

ОКП 422863



СЧЕТЧИКИ ЭЛЕКТРИЧЕСКОЙ ЭНЕРГИИ
МНОГОФУНКЦИОНАЛЬНЫЕ
ПСЧ-4ТМ.05МД

Руководство по эксплуатации
Часть 1

ИЛГШ.411152.177РЭ



Содержание

1	Требования безопасности	4
2	Описание счетчика и принципа его работы	4
2.1	Назначение счетчика	4
2.2	Сведения о сертификации	5
2.3	Варианты исполнения счетчика	5
2.4	Функциональные возможности	6
2.4.1	Тарификация и учет энергии	6
2.4.2	Профили мощности нагрузки	7
2.4.3	Профиль параметров	8
2.4.4	Регистрация максимумов мощности нагрузки	9
2.4.5	Измерение и учет потерь	10
2.4.6	Измерение параметров сети и показателей качества электричества	10
2.4.7	Испытательные выходы и цифровые входы	11
2.4.8	Управление нагрузкой	11
2.4.9	Журналы счетчика	13
2.4.10	Устройство индикации	14
2.4.11	Интерфейсы связи	15
2.4.12	Электронные пломбы и датчик магнитного поля	15
2.5	Условия окружающей среды	19
2.6	Состав комплекта счетчика	20
2.7	Технические характеристики	21
2.8	Устройство и работа счетчика	26
2.8.1	Конструкция счетчика	26
2.8.2	Структурная схема счетчика	27
2.8.3	Устройство сопряжения	28
2.8.4	Устройство управления	29
2.8.5	Принцип измерения физических величин	32
3	Подготовка счетчика к работе	35
3.1	Подготовка перед эксплуатацией	35
3.2	Порядок установки	38
4	Средства измерений, инструменты и принадлежности	39
5	Порядок работы	40
5.1	Ручной режим	40
5.2	Режим динамической индикации	48
5.3	Переход в заданный режим индикации	48
5.4	Дистанционный режим	49
6	Поверка счетчика	50
7	Техническое обслуживание	50
8	Текущий ремонт	51
9	Хранение	51
10	Транспортирование	52
11	Тара и упаковка	52
12	Маркирование и пломбирование	52



Приложение А Габаритный чертеж и установочные размеры счетчика	53
Приложение Б Схемы подключения счетчиков к электрической сети	54
Приложение В Схемы подключения счетчиков к компьютеру	59
Приложение Г Сообщения об ошибках и режимах управления нагрузкой	60
ИЛГШ.411152.177РЭ1 Руководство по эксплуатации. Часть 2. Методика поверки	
ИЛГШ.411152.177РЭ2 Руководство по эксплуатации. Часть 3. Дистанционный режим	
ИЛГШ.411152.177РЭ3 Руководство по эксплуатации. Часть 4. Измерение и учет потерь	



Настоящее руководство по эксплуатации (далее РЭ) содержит сведения о счетчике электрической энергии многофункциональном ПСЧ-4ТМ.05МД (далее счетчик) необходимые для обеспечения полного использования его технических возможностей, правильной эксплуатации и технического обслуживания.

При изучении, эксплуатации и техническом обслуживании счетчика необходимо дополнительно пользоваться документами ИЛГШ.411152.177РЭ2 «Руководство по эксплуатации. Часть 3. Дистанционный режим», ИЛГШ.411152.177РЭ3 «Руководство по эксплуатации. Часть 4. Измерение и учет потерь».

Работы по техническому обслуживанию и ремонту счетчика должны проводить специалисты, прошедшие специальную подготовку и имеющие удостоверение на право технического обслуживания и ремонта счетчика.

1 Требования безопасности

1.1 Перед эксплуатацией необходимо ознакомиться с эксплуатационной документацией на счетчик.

1.2 К работам по монтажу, техническому обслуживанию и ремонту счетчика допускаются лица, прошедшие инструктаж по технике безопасности и имеющие квалификационную группу по электробезопасности не ниже III для электроустановок до 1000 В.

1.3 Все работы, связанные с монтажом счетчика, должны производиться при отключенной сети.

1.4 При проведении работ по монтажу и обслуживанию счетчика должны быть соблюдены требования ГОСТ 12.2.007.0-75 и «Правила технической эксплуатации электроустановок потребителей» и «Межотраслевые правила по охране труда (правила безопасности) при эксплуатации электроустановок».

1.5 Счетчик соответствует требованиям технического регламента Таможенного союза «О безопасности низковольтного оборудования» ТР ТС 004/2011, ГОСТ 12.2.091-2012, ГОСТ 31818.11-2012 класс защиты II.

2 Описание счетчика и принципа его работы

2.1 Назначение счетчика

2.1.1 Счетчик предназначен для многотарифного учета активной и реактивной энергии (в том числе и с учетом потерь), ведения массивов профиля мощности нагрузки с программируемым временем интегрирования (в том числе и с учетом потерь), фиксации максимумов мощности, измерения параметров трехфазной сети и параметров качества электрической энергии.

2.1.2 Счетчик предназначен для установки на DIN-рейку типа TH35 по ГОСТ IEC 60715-2013 и работы в закрытых помещениях в местах с дополнительной защитой от прямого воздействия воды.

2.1.3 Счетчик имеет два независимых интерфейса связи RS-485 и оптический интерфейс и предназначен для работы, как автономно, так и в составе автоматизированных систем контроля и учета электроэнергии (АИИС КУЭ) и в составе автоматизированных систем диспетчерского управления (АСДУ).

2.1.4 Счетчик может применяться как средство коммерческого или технического учета электрической энергии на предприятиях промышленности и в энергосистемах, осуществлять учет потоков мощности в энергосистемах и межсистемных перетоков.

2.1.5 Запись счетчика при его заказе и в конструкторской документации другой продукции должна состоять из наименования счетчика, условного обозначения варианта исполнения счетчика и номера технических условий.



Пример записи счётчика - «Счётчик электрической энергии многофункциональный ПСЧ-4ТМ.05МД.ХХ ИЛГШ.411152.177ТУ», где ХХ – условное обозначение варианта исполнения счетчика в соответствии с таблицей 1.

Таблица 1 - Варианты исполнения счетчиков ПСЧ-4ТМ.05МД

Условное обозначение варианта исполнения счетчика	Номинальный, базовый (максимальный) ток, А	Номинальное напряжение, В	Класс точности учета активной/реактивной энергии	Учет энергии
Счетчики трансформаторного включения				
ПСЧ-4ТМ.05МД.01	5(10)	3×(57,7-115)/ (100-200)	0,5S/1	Двухнаправленные (четыре канала учета) активной и реактивной энергии прямого и обратного направления
ПСЧ-4ТМ.05МД.03	1(2)			
ПСЧ-4ТМ.05МД.05	5(10)	3×(120-230)/ (208-400)		
ПСЧ-4ТМ.05МД.07	1(2)			
ПСЧ-4ТМ.05МД.09	5(10)	3×(57,7-115)/ (100-200)	0,5S/1	Однонаправленные (один канал учета по модулю) активной энергии независимо от направления.
ПСЧ-4ТМ.05МД.11	5(10)	3×(120-230)/ (208-400)		
ПСЧ-4ТМ.05МД.13	5(10)	3×(57,7-115)/ (100-200)	0,5S/1	Комбинированные (три канала учета) активной энергии независимо от направления и реактивной энергии прямого и обратного направления.
ПСЧ-4ТМ.05МД.15	1(2)			
ПСЧ-4ТМ.05МД.17	5(10)	3×(120-230)/ (208-400)		
ПСЧ-4ТМ.05МД.19	1(2)			
Счетчики непосредственного включения				
ПСЧ-4ТМ.05МД.21	5(80)	3×(120-230)/ (208-400)	1/2	Двухнаправленные
ПСЧ-4ТМ.05МД.23	5(80)			Однонаправленные
ПСЧ-4ТМ.05МД.25	5(80)			Комбинированные

2.2 Сведения о сертификации

2.2.1 Декларация о соответствии требованиям технических регламентов Таможенного союза ТР ТС 020/2011 «Электромагнитная совместимость технических средств» и ТР ТС 004/2011 «О безопасности низковольтного оборудования» ТС № RU Д-РУ.АГ78.В.19547, зарегистрированная органом по сертификации продукции и услуг ФБУ «Нижегородский ЦСМ» со сроком действия по 19.03.2020 г. включительно.

2.2.2 Свидетельство RU.C.34.011.A № 48570/1 об утверждении типа средств измерений «Счетчиков электрической энергии многофункциональных ПСЧ-4ТМ.05МД» действительно до 03.08.2022 г. Регистрационный номер в Федеральном информационном фонде по обеспечению единства измерений № 51593-12.

2.3 Варианты исполнения счетчика

2.3.1 В модельный ряд счетчиков входят счетчики, отличающиеся номинальным (базовым) током, номинальным напряжением, классом точности, видами и числом направлений учета энергии и способом подключения к электрической сети. Варианты исполнения счетчиков приведены в таблице 1. Внешний вид счетчика приведен на рисунке 1, габаритный чертеж и установочные размеры приведены в приложении А.



2.3.2 Двухнаправленный счетчик предназначен для многотарифного учета активной и реактивной электрической энергии прямого и обратного направления (четыре канала учета).

2.3.3 Однонаправленный счетчик предназначен для многотарифного учета только активной электрической энергии независимо от направления тока в каждой фазе сети (один канал учета по модулю).

2.3.4 Комбинированный счетчик предназначен для многотарифного учета активной энергии независимо от направления тока в каждой фазе сети (учет по модулю) и реактивной энергии прямого и обратного направления (три канала учета).

2.3.5 Двухнаправленный и комбинированный счетчики могут конфигурироваться для работы в однонаправленном режиме (три канала учета) и учитывать:

- активную энергию прямого и обратного направления, как активную энергию прямого направления (учет по модулю);
- реактивную энергию первого и третьего квадранта, как реактивную энергию прямого направления (индуктивная нагрузка);
- реактивную энергию четвертого и второго квадранта, как реактивную энергию обратного направления (емкостная нагрузка).

Работа счетчика в однонаправленном режиме возможна только на линиях с потоком энергии в одном направлении. При этом исключается возможность искажения учета при не правильном подключении токовых цепей счетчика.

2.3.6 Счетчик трансформаторного включения (таблица 1) предназначен для многотарифного учета электрической энергии в трех и четырехпроводных сетях переменного тока с напряжением $3 \times (57,7-115)/(100-200)$ В или $3 \times (120-230)/(208-400)$ В, частотой $(50 \pm 2,5)$ Гц, номинальным (максимальным) током 1(2) или 5(10) А.

Подключение счетчика трансформаторного включения к сети производится через измерительные трансформаторы напряжения и тока. Счетчик с номинальным напряжением $3 \times (57,7-115)/(100-200)$ В может использоваться на подключениях с номинальными фазными напряжениями из ряда: 57,7, 63,5, 100, 110, 115 В.

Счетчик с номинальным напряжением $3 \times (120-230)/(208-400)$ В может использоваться как с измерительными трансформаторами напряжения, так и без них, на подключениях с номинальными фазными напряжениями из ряда: 120, 127, 173, 190, 200, 220, 230 В.

2.3.7 Счетчик непосредственного включения (таблица 1) предназначен для многотарифного учета электрической энергии в четырехпроводных сетях переменного тока с напряжением $3 \times (120-230)/(208-400)$ В, частотой $(50 \pm 2,5)$ Гц, базовым (максимальным) током 5(80) А.

Счетчик непосредственного включения не чувствителен к постоянной составляющей в цепи переменного тока и может использоваться на подключениях с номинальными фазными напряжениями из ряда: 120, 127, 173, 190, 200, 220, 230 В.

2.4 Функциональные возможности

2.4.1 Тарификация и учет энергии

2.4.1.1 Счетчик ведет трехфазный и отдельный по каждой фазе сети (пофазный) многотарифный учет активной и реактивной энергии прямого и обратного направления (в зависимости от варианта исполнения и конфигурирования). Учет ведется в четырех тарифных зонах (тариф Т1-Т4 и сумма по всем тарифам), по четырем типам дней (будни, суббота, воскресенье, праздник) в двенадцати сезонах. Сезоном является календарный месяц года. Дискрет тарифной зоны составляет 10 минут. Чередуемость тарифных зон в сутках ограничено числом десятиминутных интервалов в сутках и составляет 144 интервала.



2.4.1.2 Тарификатор счетчика использует расписание праздничных дней и список перенесенных дней. Список перенесенных дней позволяет изменить тарификацию по типу дня, не изменяя тарифного расписания (например, рабочая суббота, которая должна тарифицироваться как будничным днем).

2.4.1.3 Счетчик ведет не тарифицируемый учет энергии с учетом активных и реактивных потерь в линии электропередачи и силовом трансформаторе.

2.4.1.4 Счетчик ведет архивы тарифицированной учтенной энергии (трехфазной и пофазной, активной, реактивной, прямого и обратного направления) и не тарифицированной энергии с учетом потерь (трехфазной, активной, реактивной прямого и обратного направления), а также учет числа импульсов, поступающих от внешних устройств по цифровому входу:

- всего от сброса (нарастающий итог);
- за текущие и предыдущие сутки;
- на начало текущих и предыдущих суток;
- за каждые предыдущие календарные сутки глубиной до 30 дней;
- на начало каждых предыдущих календарных суток глубиной до 30 дней;
- за текущий месяц и двенадцать предыдущих месяцев;
- на начало текущего месяца и двенадцати предыдущих месяцев;
- за текущий и предыдущий год;
- на начало текущего и предыдущего года.

2.4.1.5 Счетчик позволяет получать значения учтенной трехфазной не тарифицированной активной и реактивной энергии прямого и обратного направления за сутки с глубиной хранения 136 суток при заводских настройках расширенного массива профиля (8 каналов, таблица 10). Максимальная глубина хранения зависит от конфигурации расширенного массива профиля и времени интегрирования и может составлять:

- для активной и реактивной энергии прямого и обратного направления (4 канала учета с временем интегрирования 30 минут) до 248 суток;
- для активной энергии без учета направления (один канал учета со временем интегрирования 30 минут) до 546 суток.

2.4.1.6 В счетчик может быть введено начало расчетного периода отличное от первого числа месяца. При этом в месячных архивах энергии будет фиксироваться энергия за расчетный период и на начало расчетного периода. Название расчетного периода будет совпадать с названием месяца начала расчетного периода. Годовые архивы будут начинаться не с первого января, а со дня начала расчетного периода.

2.4.1.7 Счетчик может конфигурироваться для работы в однотарифном режиме, не зависимо от введенного тарифного расписания. При этом учет энергии будет вестись по тарифу 1.

2.4.2 Профили мощности нагрузки

2.4.2.1 Счетчики всех вариантов исполнения ведут два массива профиля мощности базовой структуры с программируемым временем интегрирования (профиль мощности 1, 2). Структура базовых массивов не конфигурируемая и полностью соответствует структуре массива профиля счетчиков предыдущих разработок (СЭТ-4ТМ.02(М), СЭТ-4ТМ.03(М), ПСЧ-3,4ТМ.05(М, Д), ПСЧ-4ТМ.05МК).

2.4.2.2 Двунправленный счетчик ведет два независимых четырехканальных массива профиля мощности базовой структуры с программируемым временем интегрирования от 1 до 60 минут для активной и реактивной мощности прямого и обратного направления.



2.4.2.3 Комбинированный счетчик ведет два трехканальных массива профиля мощности базовой структуры с программируемым временем интегрирования от 1 до 60 минут для активной мощности не зависимо от направления и реактивной мощности прямого и обратного направления.

2.4.2.4 Однонаправленный счетчик ведет два одноканальных массива профиля мощности базовой структуры с программируемым временем интегрирования от 1 до 60 минут для активной мощности не зависимо от направления.

Примечание – Для счетчиков трансформаторного включения на подключениях с номинальными напряжениями 3×(100-115/173-200) В время интегрирования мощности базовых массивов может программироваться только в диапазоне от 1 до 30 минут.

2.4.2.5 Каждый базовый массив профиля мощности может конфигурироваться для ведения профиля мощности нагрузки с учетом активных и реактивных потерь в линии электропередачи и силовом трансформаторе со временем интегрирования от 1 до 30 минут.

2.4.2.6 Глубина хранения каждого базового массива профиля, в зависимости от времени интегрирования мощности, приведена в таблице 2.

Таблица 2

Время интегрирования, минут	Глубина хранения, часов	Глубина хранения, суток
1	134	5,5
2	264	11
3	390	16,2
4	512	21,3
5	630	26,2
6	744	31
10	1170	48,7
12	1365	56,8
15	1638	68,2
20	2048	85,3
30	2730	113,7
60	4096	170,6

2.4.3 Профиль параметров

2.4.3.1 Счетчик, наряду с двумя базовыми массивами профиля мощности нагрузки (п. 2.4.2), ведет независимый массив профиля параметров (далее - расширенный массив профиля или 3-й массив профиля) с программируемым временем интегрирования от 1 до 60 минут.

2.4.3.2 Расширенный массив профиля может конфигурироваться в части выбора количества и типа профилируемых параметров, а так же формата хранения данных. Число каналов расширенного массива профиля может программироваться в диапазоне от 1 до 16, а типы профилируемых параметров выбираться из таблицы 4. Кроме того, в расширенном массиве могут профилироваться все четыре мощности, как и в базовых массивах. При выходе с завода-изготовителя, расширенный массив профиля конфигурируется как 8-и канальный для четырех мощностей (P+, P-, Q+, Q-), трех фазных напряжений (Uф1, Uф2, Uф3) и температуры (таблица 10).

2.4.3.3 Глубина хранения расширенного массива профиля зависит от конфигурации массива, времени интегрирования и определяется по формулам (1, 2).



$$Г_x = \frac{\text{целая часть } \frac{M}{N_{ч}}}{24}, \text{ сутки} \quad (1)$$

где G_x – глубина хранения массива в сутках;
 M - размер памяти массива профиля в байтах (131072 для ПСЧ-4ТМ.05МД);
 $N_{ч}$ - размер часового массива профиля (заголовок часа и срезы), в байтах, определяемый по формуле (2)

$$N_{ч} = \left(N_z + (2 \cdot N_k + F_c) \cdot \frac{60}{T_{и}} \right), \text{ байт} \quad (2)$$

где $N_{ч}$ - размер часового массива в байтах;
 N_z - размер заголовка в байтах (8 байт для структур 01, 02 и 6 байт для структур 03, 04);
 N_k - число каналов профиля;
 F_c - формат среза ($F_c=0$ для структур 01, 03 и $F_c=2$ для структур 02, 04);
 $T_{и}$ - время интегрирования в минутах.

Примечание – Расширенный массив профиля структуры 02 и 04 позволяет профилировать мощности со временем интегрирования 60 минут без ограничений, указанных в п.п. 2.4.2.4, 2.4.2.5.

2.4.3.4 В таблице 3 приведены глубины хранения расширенного массива профиля с временем интегрирования 30 минут в зависимости от числа профилируемых параметров и структуры данных.

Таблица 3 – Глубина хранения 30-ти минутного расширенного массива профиля

Число каналов расширенного массива профиля															
1	2	3	4	5	6	7	8	9	10	11	12	13	14	15	16
Глубина хранения профиля структуры 01 для времени интегрирования 30 минут, в сутках															
455	341,3	273	227,5	195	170,7	151,7	136,5	124	113,7	105	97,5	91	85,3	80,3	75,8
Глубина хранения профиля структуры 02 для времени интегрирования 30 минут, в сутках															
341,3	273	227,5	195	170,7	151,7	136,5	124	113,7	105	97,5	91	85,3	80,3	75,8	71,8
Глубина хранения профиля структуры 03 для времени интегрирования 30 минут, в сутках															
546,1	390,1	303,4	248,2	210	182	160,6	143,7	130	118,7	109,2	101	94	88	82,7	78
Глубина хранения профиля структуры 04 для времени интегрирования 30 минут, в сутках															
390,1	303,4	248,2	210	182	160,6	143,7	130	118,7	109,2	101	94	88	82,7	78	73,8

2.4.4 Регистрация максимумов мощности нагрузки

2.4.4.1 Счетчик может использоваться как регистратор максимумов мощности (активной, реактивной, прямого и обратного направления) по каждому базовому массиву профиля мощности с использованием двенадцати сезонного расписания утренних и вечерних максимумов.

2.4.4.2 Максимумы мощности фиксируются в архивах счетчика:

- от сброса (ручной сброс или сброс по интерфейсному запросу);
- за текущий и каждый из двенадцати предыдущих месяцев.

2.4.4.3 В архивах максимумов фиксируется значение максимума мощности и время, соответствующее окончанию интервала интегрирования мощности соответствующего массива профиля.

2.4.4.4 Если массив профиля мощности сконфигурирован для мощности с учетом потерь, то в архивах максимумов фиксируется максимальная мощность с учетом потерь.



2.4.5 Измерение и учет потерь

2.4.5.1 Счетчик производит расчет активной и реактивной мощности потерь в линии электропередачи и силовом трансформаторе по измеряемым значениям тока и напряжениям и на основании введенных значений номинальных мощностей потерь. Номинальные мощности потерь рассчитываются на основании паспортных данных силового и измерительного оборудования объекта и подробно описаны в документе «Руководство по эксплуатации. Часть 4. Измерение и учет потерь».

2.4.6 Измерение параметров сети и показателей качества электричества

2.4.6.1 Счетчик измеряет мгновенные значения (время интегрирования от 0,2 до 5 секунд) физических величин, характеризующих трехфазную электрическую сеть, и может использоваться как измеритель или датчик параметров, приведенных в таблице 4.

2.4.6.2 Счетчики всех вариантов исполнения, не зависимо от конфигурации, работают как четырехквadrантные измерители с учетом направления и угла сдвига фаз между током и напряжением в каждой фазе сети и могут использоваться для оценки правильности подключения счетчика.

Таблица 4

Наименование параметра	Цена единицы младшего разряда индикатора	Примечание
Активная мощность, Вт	0,01	По каждой фазе сети и сумме фаз
Реактивная мощность, вар	0,01	
Полная мощность, ВА	0,01	
Активная мощность потерь, Вт	0,01	
Реактивная мощность потерь, вар	0,01	
Коэффициент активной мощности $\cos \varphi$	0,001	
Коэффициент реактивной мощности $\sin \varphi$	0,001	
Коэффициент реактивной мощности $\tg \varphi$	0,01	
Фазное напряжение, В	0,01	По каждой фазе сети
Межфазное напряжение, В	0,01	По каждой паре фаз
Напряжение прямой последовательности, В	0,01	
Ток, А	0,0001	По каждой фазе сети
Ток нулевой последовательности, А*	0,0001	
Частота сети, Гц	0,01	
Коэффициент искажения синусоидальности кривой токов, %*	0,01	По каждой фазе сети
Коэффициент несимметрии тока по нулевой и обратной последовательностям, % *	0,01	
Коэффициент искажения синусоидальности кривой фазных напряжений, % *	0,01	По каждой фазе сети
Коэффициент искажения синусоидальности кривой межфазных напряжений, % *	0,01	По каждой паре фаз
Коэффициент несимметрии напряжения по нулевой и обратной последовательностям, % *	0,01	



Продолжение таблицы 4

Наименование параметра	Цена единицы младшего разряда индикатора	Примечание
Текущее время, с	1	
Текущая дата		
Температура внутри счетчика, °С	1	
Примечания – Параметры, помеченные символом *, являются справочными с ненормированными метрологическими характеристиками. – Цена единицы младшего разряда и размерности указаны для коэффициентов трансформации, равных 1. – Все параметры индицируются с учетом введенных коэффициентов трансформации напряжения и тока.		

2.4.6.3 Счетчик может использоваться как измеритель показателей качества электрической энергии согласно ГОСТ 32144-2013 по параметрам установившегося отклонения фазных (межфазных, прямой последовательности) напряжений и частоты сети.

2.4.7 Испытательные выходы и цифровые входы

2.4.7.1 В счетчике функционируют два изолированных испытательных выхода основного передающего устройства. Каждый испытательный выход может конфигурироваться:

- для формирования импульсов телеметрии одного из каналов учета энергии (активной, реактивной, прямого и обратного направления, в том числе и с учетом потерь);
- для формирования сигнала индикации превышения программируемого порога мощности (активной, реактивной, прямого и обратного направления);
- для формирования сигнала телеуправления;
- для формирования сигнала контроля точности хода встроенных часов (только выход канала 0);
- для формирования сигнала управления нагрузкой по различным программируемым критериям (только выход канала 0).

2.4.7.2 В счетчиках функционируют один цифровой вход, который может конфигурироваться:

- для управления режимом поверки;
- для счета нарастающим итогом количества импульсов, поступающих от внешних устройств (по переднему, заднему фронту или обоим фронтам);
- как вход телесигнализации.

2.4.8 Управление нагрузкой

2.4.8.1 Счетчик позволяет формировать сигнал управления нагрузкой на конфигурируемом испытательном выходе (канал 0) по различным программируемым критериям для целей управления нагрузкой внешним силовым отключающим устройством.

2.4.8.2 Счетчик с функцией управления нагрузкой может работать в следующих режимах:

- в режиме ограничения мощности нагрузки;
- в режиме ограничения энергии за сутки;
- в режиме ограничения энергии за расчетный период (за месяц, если расчетный период начинается с первого числа месяца);
- в режиме контроля напряжения сети;



- в режиме контроля температуры счетчика;
- в режиме управления нагрузкой по расписанию.

Указанные режимы могут быть разрешены или запрещены в любых комбинациях.

Независимо от установленных режимов, сигнал управления нагрузкой формируется по интерфейсной команде оператора.

2.4.8.3 В режиме ограничения мощности нагрузки формирование сигнала управления нагрузкой может производиться по каждому виду мощности трехфазной системы (активной, реактивной, прямого и обратного направления) при превышении ее среднего значения установленного лимита (порога). В качестве средних мощностей для сравнения с установленными порогами выступают мощности из первого или второго базового массива профиля, усредненные по двум конфигурируемым алгоритмам:

- усредненная на всем интервале интегрирования соответствующего массива профиля с получением результата для сравнения в конце интервала интегрирования;
- усредненная на части интервала интегрирования соответствующего массива профиля, когда значение текущей средней мощности на интервале интегрирования достигло порогового значения.

По первому алгоритму усреднения сигнал разрешения включения нагрузки формируется в конце следующего интервала интегрирования при условии, что средние мощности на этом интервале ниже пороговых значений.

По второму алгоритму усреднения сигнал разрешения включения нагрузки формируется, безусловно, в начале следующего интервала интегрирования.

2.4.8.4 В режиме ограничения энергии за сутки сигнал отключения нагрузки формируется по превышению энергии каждого вида (активной, реактивной, прямого и обратного направления), учтенной с начала текущих суток, установленных пределов. При этом, в зависимости от конфигурации, ограничение энергии возможно как по каждому тарифу, так и по сумме тарифов. Сигнал разрешения включения нагрузки формируется по наступлению следующих суток.

2.4.8.5 В режиме ограничения энергии за расчетный период сигнал отключения нагрузки формируется по превышению энергии каждого вида (активной, реактивной, прямого и обратного направления), учтенной с начала текущего расчетного периода, установленных пределов. При этом, в зависимости от конфигурации, ограничение энергии возможно как по каждому тарифу, так и по сумме тарифов. Сигнал разрешения включения нагрузки формируется по наступлению следующего расчетного периода (следующего месяца, если расчетный период начинается с первого числа месяца).

2.4.8.6 В режиме контроля напряжения сети сигнал отключения нагрузки формируется по выходу любого фазного напряжения, усредненного на заданном интервале времени, за установленные верхние/нижние границы. Сигнал разрешения включения нагрузки формируется при возврате напряжения в пределы установленных границ с учетом установленного гистерезиса и в течение времени, определяемого параметрами конфигурации счетчика.

2.4.8.7 В режиме контроля температуры сигнал отключения нагрузки формируется при превышении температуры внутри счетчика значения 80 °С. Сигнал разрешения включения нагрузки формируется при снижении температуры внутри счетчика ниже 75 °С.

2.4.8.8 В режиме управления нагрузкой по расписанию сигнал управления нагрузкой формируется по встроенным часам в моменты времени, определяемые расписанием управления нагрузкой.

Расписание управления нагрузкой состоит из сезонных расписаний, которых двенадцать. Сезоном является календарный месяц года, начинающийся с первого числа.



Сезонное расписание состоит из суточных расписаний по числу типов дней (будни, суббота, воскресенье, праздник). Каждое суточное расписание имеет 144 10-ти минутных интервала, и каждому интервалу может быть поставлено в соответствие одно из двух возможных состояний формируемого сигнала управления нагрузкой: нагрузка отключена или нагрузка включена.

2.4.8.9 При появлении любой из описанных выше причин сигнал отключения нагрузки формируется мгновенно с формированием записи в журнале управления нагрузкой и выдачей на табло индикатора номера причины отключения в виде сообщения OFFxxx., где xxx – номер причины. Если причин несколько, то сообщения с номерами причин индицируются последовательно. При устранении всех причин отключения, счетчик переходит в состояние разрешения включения нагрузки с формированием записи в журнале управления нагрузкой и выдачей на табло индикатора сообщения о разрешении включения нагрузки в виде сообщения OFF-On. Сообщения режимов управления нагрузкой приведены в таблице Г.2 приложения Г.

Сигнал включения нагрузки формируется по нажатию любой кнопки управления режимами индикации счетчика. Возможно автоматическое включение нагрузки, минуя нажатие кнопки управления, если это предусмотрено параметрами конфигурации счетчика.

Если испытательный выход канала 0 не сконфигурирован для формирования сигнала управления нагрузкой, то журнал управления нагрузкой ведется так же, как и описано выше, но сообщения на индикатор счетчика не выдаются.

2.4.9 Журналы счетчика

2.4.9.1 Счетчик ведет журналы событий, журналы показателей качества электрической энергии, журналы превышения порога мощности и статусный журнал.

2.4.9.2 В журналах событий фиксируются времена начала/окончания событий, перечисленных в таблице 5. Все журналы событий имеют глубину хранения по 10 записей, кроме журнала изменения состояния входа телесигнализации, глубина хранения которого 20 записей, и журнала управления нагрузкой, глубина хранения которого 50 записей.

2.4.9.3 В журналах показателей качества электрической энергии фиксируются времена выхода/возврата за установленные верхнюю/нижнюю нормально/предельно допустимую границу:

- отклонения напряжений (фазных, межфазных, прямой последовательности);
- частоты сети;
- коэффициентов несимметрии напряжения по нулевой и обратной последовательностям;
- коэффициентов искажения синусоидальности кривой фазных и межфазных напряжений.

2.4.9.4 Глубина хранения каждого журнала выхода за нормально допустимые границы 20 записей, за предельно допустимые границы – 10 записей.

2.4.9.5 В журналах превышения порога мощности фиксируется время выхода/возврата за установленную границу среднего значения активной и реактивной мощности прямого и обратного направления из первого или второго массива профиля мощности. Глубина хранения журнала по каждой мощности 10 записей.

2.4.9.6 В статусном журнале фиксируется время изменения и значение измененного слова состояния счетчика. Глубина хранения статусного журнала 10 записей.



2.4.10 Устройство индикации

2.4.10.1 Счетчик имеет жидкокристаллический индикатор с подсветкой (ЖКИ) для отображения учтенной энергии (только трехфазной) и измеряемых величин и три кнопки управления режимами индикации. Управление режимами индикации основных параметров может производиться в динамическом режиме, если это разрешено параметрами конфигурации.

2.4.10.2 Индикатор счетчика может работать в одном из четырех режимов:

- в режиме индикации текущих измерений;
- в режиме индикации основных параметров;
- в режиме индикации вспомогательных параметров;
- в режиме индикации технологических параметров.

2.4.10.3 Счетчик в режиме индикации текущих измерений позволяет отображать на табло ЖКИ текущее значение активной или реактивной учтенной энергии нарастающего итога, текущего направления, по текущему тарифу.

2.4.10.4 Счетчик в режиме индикации основных параметров позволяет отображать на табло ЖКИ архивные данные:

- учтенную активную и реактивную энергию прямого и обратного направления по каждому тарифу и сумме тарифов;
- энергию с учетом потерь в линии передачи и силовом трансформаторе;
- число импульсов от внешних датчиков, посчитанных по цифровому входу.

Все перечисленные выше данные отображаются из ранее сохраненных архивов:

- всего от сброса показаний (нарастающий итог);
- за текущий и предыдущий год;
- за текущий и предыдущий месяц;
- за текущие и предыдущие сутки;
- на начало текущего года;
- на начало текущего и предыдущего месяца;
- на начало текущих и предыдущих суток.

Кроме перечисленных выше данных в режиме индикации основных параметров отображаются значения и время фиксации утренних и вечерних максимумов мощности по первому и второму базовому массиву профиля мощности.

2.4.10.5 Счетчик в режиме индикации вспомогательных параметров позволяет отображать на индикаторе измеренные мгновенные значения физических величин, указанных в таблице 4.

2.4.10.6 Счетчик в режиме индикации технологических параметров позволяет отображать на индикаторе версию программного обеспечения счетчика (ПО) и контрольную сумму метрологически значимой части ПО.

2.4.10.7 В состав устройства индикации счетчика входят три светодиодных индикатора ИНД1, ИНД2 и ВОЗДЕЙСТВИЕ.

Индикаторы ИНД1, ИНД2 могут конфигурироваться для индикации сигналов, приведенных в п. 2.4.7.1, аналогично испытательным выходам. По умолчанию ИНД1 сконфигурирован для индикации импульсов телеметрии активной энергии прямого направления, а ИНД2 сконфигурирован для индикации импульсов телеметрии реактивной энергии прямого направления.

Светодиодный индикатор ВОЗДЕЙСТВИЕ, расположен справа от кнопки «Номер тарифа» и включается при обнаружении воздействия на счетчик магнитного поля повышенной индукции ($2 \pm 0,7$ мТл и выше).



2.4.11 Интерфейсы связи

2.4.11.1 Счетчик имеет два равноприоритетных, независимых, гальванически изолированных интерфейса связи: RS-485 и оптический интерфейс (ГОСТ IEC 61107-2011).

2.4.11.2 Счетчик поддерживает ModBus-подобный, СЭТ-4ТМ.02-совместимый протокол и обеспечивает возможность считывания через интерфейсы связи архивных данных и измеряемых параметров, считывания, программирования и перепрограммирования параметров, указанных в таблице 5.

2.4.11.3 Работа со счетчиком через интерфейсы связи может производиться с применением программного обеспечения «Конфигуратор СЭТ-4ТМ» или программного обеспечения пользователей.

2.4.11.4 Счетчик обеспечивает возможность управления через интерфейсы связи:

- установкой, коррекцией и синхронизацией времени;
- режимами индикации;
- нагрузкой по команде оператора;
- сбросом показаний (очистка регистров учтенной энергии);
- сбросом максимумов мощности;
- инициализацией массивов профилей мощности;
- поиском адреса заголовка массива профиля;
- фиксацией данных вспомогательных режимов измерения;
- перезапуском счетчика;
- инициализацией счетчика.

2.4.11.5 Доступ к параметрам и данным со стороны интерфейсов связи защищен паролями на чтение и программирование (два уровня доступа). Для управления нагрузкой по команде оператора предусмотрен специальный уровень доступа, аналогично доступа на чтение, только с возможностью управления нагрузкой. Метрологические коэффициенты и заводские параметры защищены аппаратной перемычкой и не доступны без вскрытия пломб.

2.4.12 Электронные пломбы и датчик магнитного поля

2.4.12.1 В счетчике установлены три энергонезависимые электронные пломбы:

- крышки счетчика;
- защитной крышки контактной колодки;
- защитной крышки интерфейсных цепей и батареи.

Электронные пломбы фиксируют факт и время открытия/закрытия соответствующей крышки с формированием записи в журнале событий. Электронные пломбы функционируют как во включенном, так и в выключенном состоянии счетчика.

2.4.12.2 В счетчике установлен датчик магнитного поля, фиксирующий воздействие на счетчик магнитного поля повышенной индукции $2 \pm 0,7$ мТл (напряженность 1600 ± 600 А/м) и выше. При обнаружении воздействия магнитного поля повышенной индукции включается светодиодный индикатор «Воздействие», расположенный справа от кнопки «Номер тарифа», а в журнале событий делается запись времени начала/окончания воздействия.



Таблица 5 – Параметры счетчика, доступные через интерфейсы связи

Параметры	Запись	Чтение
Скорость обмена по интерфейсу RS-485	+	+
Множитель к таймауту ожидания окончания фрейма	+	+
Пароль первого и второго уровня доступа к данным	+	-
Наименование точки учета (места установки)	+	+
Идентификатор счетчика	+	+
Сетевой адрес (короткий и расширенный)	+	+
Коэффициент трансформации по напряжению и току	+	+
Время интегрирования мощности для первого и второго массива профиля мощности	+	+
Тарифное расписание, расписание праздничных дней, список перенесенных дней, расписание утренних и вечерних максимумов мощности, расписание управления нагрузкой	+	+
Текущее время и дата	+	+
Время перехода на сезонное время	+	+
Программируемые флаги разрешения/запрета: – автоматического перехода на сезонное время; – пометить недостоверные срезы в массиве профиля мощности; – использования массива для ведения профиля мощности с учетом потерь; – восстановления прерванного режима индикации после включения питающего напряжения; – автоматического закрытия канала связи после отсутствия обмена по RS-485 в течение 30 секунд; – многотарифного режима работы тарификатора; – однонаправленного режима учета энергии; – блокировки счетчика при трехкратном введении неверного пароля;	+	+
Расширенные программируемые флаги разрешения/запрета (группа 1): начала расчетного периода с заданного числа; управления нагрузкой при перегреве счётчика; управления нагрузкой при превышении лимита мощности; включения нагрузки, минуя нажатие кнопки; управления нагрузкой по расписанию; управления нагрузкой в режиме контроля напряжения сети; управления нагрузкой при превышении лимита энергии за сутки	+	+
Режимы индикации	+	+
Период индикации в диапазоне от 1 до 20 секунд	+	+
Маски режимов индикации	+	+
Параметры режима динамической индикации	+	+
Параметры возврата в заданный режим индикации	+	+
Пороги активной и реактивной мощности прямого и обратного направления	+	+
Конфигурирование испытательных выходов и цифрового входа	+	+



Продолжение таблицы 5

Параметры	Запись	Чтение
Расширенные программируемые флаги разрешения/запрета (группа 2): коррекции времени по оптопорту; коррекции времени по RS-485; ручной коррекции времени; 1-го или 2-го алгоритма усреднения мощности для сравнения с порогом при формировании сигнала управления нагрузкой; режима динамической индикации; перехода в заданный режим индикации при неактивности кнопок управления; управления нагрузкой при превышении лимита энергии за сутки по сумме тарифов; управления нагрузкой при превышении лимита энергии за расчетный период; управления нагрузкой при превышении лимита энергии за расчетный период по сумме тарифов	+	+
Параметры измерителя качества электричества по ГОСТ 32144: – время интегрирования физической величины; – номинальное напряжение; – нормально и предельно допустимые значения верхних и нижних границ параметров: – частоты сети; – фазных, межфазных напряжений и напряжения прямой последовательности; – коэффициентов искажения синусоидальности кривой фазных и межфазных напряжений; – коэффициентов несимметрии по нулевой и обратной последовательностям	+	+
Текущие значения энергии по текущему тарифу		+
Указатель текущего тарифа		+
Архивы тарифицированной учетной энергии, не тарифицированной энергии с учетом потерь и учетного числа импульсов от внешних датчиков по цифровому входу: – всего от сброса показаний; – за текущий и предыдущий год; – на начало текущего и предыдущего года; – за текущий и каждый из 12 предыдущих месяцев; – на начало текущего и каждого из 12 предыдущих месяцев; – за текущие и предыдущие сутки; – на начало текущих и предыдущих суток; – за каждые предыдущие календарные сутки глубиной до 30 дней; – на начало каждых предыдущих календарных суток глубиной до 30 дней		+
Средние значения активной и реактивной мощностей прямого и обратного направления из первого и второго массивов профиля мощности **		+



Продолжение таблицы 5

Параметры	Запись	Чтение
Текущие значения активной и реактивной мощности прямого и обратного направления из первого и второго массивов профиля мощности **		+
Средние значения профилируемых параметров из третьего (расширенного) массива профиля		+
Текущие указатели первого, второго и третьего массивов профиля мощности		+
Время и значение утреннего и вечернего максимумов мощности по первому и второму массивам профиля мощности от сброса показаний и за текущий и каждый из 12 предыдущих месяцев		+
Серийный номер счетчика и дата выпуска		+
Вариант исполнения счетчика		+
Версия программного обеспечения счетчика		+
Слово состояния счетчика (короткое и расширенное)		+
Зафиксированные данные вспомогательных режимов измерения по широкополосному и адресному запросу		+
Данные вспомогательных режимов измерения со временем интегрирования от 0,2 до 5 секунд, приведенные в таблице 4		+
Данные вспомогательных режимов измерения с программируемым временем интегрирования для ведения журналов показателей качества электричества: – фазные, межфазные напряжения и напряжение прямой последовательности; – коэффициенты искажения синусоидальности кривой фазных и межфазных напряжений; – коэффициенты несимметрии напряжения по нулевой и обратной последовательностям; – частота сети		+
Журналы событий (глубина хранения 10 записей по каждому событию): – время выключения/включения счетчика; – время включения/выключения резервного источника питания; – время выключения/включения фазы 1, фазы 2, фазы 3; – время открытия/закрытия защитной крышки; – время открытия/закрытия крышки интерфейсных соединителей и батареи; – время вскрытия счетчика; – время и причина управления нагрузкой (50 записей); – время изменения и значения коэффициентов трансформации; – время коррекции времени и даты; – время коррекции тарифного расписания; – время коррекции расписания праздничных дней; – время коррекции списка перенесенных дней; – время коррекции расписания утренних и вечерних максимумов мощности; – время коррекции расписания управления нагрузкой; – время последнего программирования; – дата и количество перепрограммированных параметров;		+



Продолжение таблицы 5

Параметры	Запись	Чтение
<ul style="list-style-type: none">– время изменения состояния входа телесигнализации (20 записей)– время инициализации счетчика;– время сброса показаний (учтенной энергии);– время инициализации первого и второго массива профиля мощности;– время сброса максимумов мощности по первому и второму массиву профиля;– дата и количество попыток несанкционированного доступа к данным;– время и количество изменений параметров измерителя качества электричества;– время и количество изменений параметров измерителя потерь;– время воздействия повышенной магнитной индукции		+
Журналы превышения порога мощности		+
Журналы показателей качества электричества (время выхода возврата за верхнюю/нижнюю установленные границы нормально/предельно-допустимых установившихся значений): <ul style="list-style-type: none">– отклонения фазных, межфазных напряжений и напряжения прямой последовательности;– отклонения частоты сети;– коэффициентов искажений синусоидальности кривой фазных и межфазных напряжений;– коэффициентов несимметрии напряжения по нулевой и обратной последовательностям		+
Статусный журнал		+
Параметры управления нагрузкой: <ul style="list-style-type: none">– лимиты мощности;– лимиты энергии за сутки по каждому тарифу и сумме тарифов;– лимиты энергии за расчетный период по каждому тарифу и сумме тарифов;– верхнее и нижнее пороговое напряжение сети;– гистерезис порогов напряжения;– число периодов усреднения напряжения для сравнения с порогом;– время формирования сигнала разрешения включения нагрузки после возврата напряжения в заданные границы	+	+
** Для комбинированных счетчиков – активной мощности независимо от направления и реактивной мощности обоих направлений; для однонаправленных счетчиков только активной мощности независимо от направления.		

2.5 Условия окружающей среды

2.5.1 В части воздействия климатических факторов внешней среды и механических нагрузок счетчик соответствует условиям группы 4 по ГОСТ 22261-94 для работы при температуре окружающего воздуха от минус 40 до плюс 60 °С, относительной влажности до 90 % при температуре 30 °С и давлении от 70 до 106,7 кПа (от 537 до 800 мм рт.ст.).



2.5.2 Счетчик, при климатических и механических воздействиях в части предельных условий транспортирования соответствует требованиям, установленным для электронных измерительных приборов групп 4 ГОСТ 22261-94 при температуре окружающего воздуха от минус 40 до плюс 70 °С.

2.5.3 Корпус счетчика по степени защиты от проникновения пыли и воды соответствует степени IP51 по ГОСТ 14254-2015 при сохранении целостности крышки интерфейсных соединителей, и степени IP50 при подключении внешних интерфейсных цепей.

2.6 Состав комплекта счетчика

2.6.1 Состав комплекта счетчика приведен в таблице 6.

Таблица 6 - Состав комплекта счетчика

Обозначение документа	Наименование и условное обозначение	Кол.
	Счетчик электрической энергии многофункциональный ПСЧ-4ТМ.05МД.ХХ (одно из исполнений)	1
ИЛГШ.411152.177ФО	Формуляр	1
ИЛГШ.411152.177РЭ	Руководство по эксплуатации. Часть 1	1
ИЛГШ.411152.177РЭ1 ¹⁾	Руководство по эксплуатации. Часть 2. Методика поверки	1
ИЛГШ.411152.177РЭ2 ¹⁾	Руководство по эксплуатации. Часть 3. Дистанционный режим	1
ИЛГШ.411152.177РЭ3 ¹⁾	Руководство по эксплуатации. Часть 4. Измерение и учет потерь	1
ИЛГШ.00004-01 ¹⁾	Программное обеспечение «Конфигуратор СЭТ-4ТМ» версии не ниже 22.08.12	1
ИЛГШ.411915.300	Индивидуальная упаковка	1
¹⁾ Поставляется по отдельному заказу. Примечания 1 Ремонтная документация разрабатывается и поставляется по отдельному договору с организациями, проводящими послегарантийный ремонт счетчиков. 2 Документы в электронном виде, включая сертификаты и ПО «Конфигуратор СЭТ-4ТМ» доступны на сайте завода-изготовителя по адресу http://www.nzif.ru/ .		



2.7 Технические характеристики

2.7.1 Основные технические характеристики приведены в таблице 7.

Таблица 7

Наименование величины	Значение
Класс точности при измерении в прямом и обратном направлении: – активной энергии – реактивной энергии	0,5 S по ГОСТ 31819.22-2012; 1 по ГОСТ 31819.21-2012; 1 или 2 по ГОСТ 31819.23-2012
Номинальный (максимальный) ток, А Базовый (максимальный) ток, А	1(2) или 5(10); 5(80)
Стартовый ток (чувствительность), мА: трансформаторного включения непосредственного включения	0,001I _{ном} ; 0,004I _б
Номинальные напряжения, В	3×(57,7-115)/(100-200) или 3×(120-230)/(208-400) (см. таблицу 1)
Установленный рабочий диапазон напряжений, В, счетчиков с U _{ном} : – 3×(57,7-115)/(100-200) В – 3×(120-230)/(208-400) В	от 0,8U _{ном} до 1,15U _{ном} 3×(46-132)/(80-230); 3×(96-265)/(166-460)
Предельный рабочий диапазон фазных напряжений (в любых двух фазах), В	от 0 до 440
Номинальная частота сети, Гц	50
Диапазон рабочих частот, Гц	от 47,5 до 52,5
Пределы допускаемой основной относительной погрешности измерения, %: – активной мощности (прямого и обратного направления при активной, индуктивной и емкостной нагрузках), δ _р , счетчиков: 1) трансформаторного включения 2) непосредственного включения – реактивной мощности (прямого и обратного направления при активной, индуктивной и емкостной нагрузках), δ _Q , счетчиков 1) трансформаторного включения 2) непосредственного включения – полной мощности, δ _S	±0,5 при 0,05I _{ном} ≤ I ≤ I _{макс} , cosφ=1; ±0,6 при 0,05I _{ном} ≤ I ≤ I _{макс} , cosφ=0,5; ±1,0 при 0,01I _{ном} ≤ I < 0,05I _{ном} , cosφ=1; ±1,0 при 0,02I _{ном} ≤ I < 0,05I _{ном} , cosφ=0,5; ±1,0 при 0,05I _{ном} ≤ I ≤ I _{макс} , cosφ=0,25; ±1,0 при 0,1I _б ≤ I ≤ I _{макс} , cosφ=1, cosφ=0,5; ±1,5 при 0,05I _б ≤ I < 0,1I _б , cosφ=1; ±1,5 при 0,1I _б ≤ I ≤ I _{макс} cosφ=0,25 ±1,0 при 0,05I _{ном} ≤ I ≤ I _{макс} , sinφ=1, sinφ=0,5; ±1,5 при 0,01I _{ном} ≤ I < 0,05I _{ном} , sinφ=1; ±1,5 при 0,02I _{ном} ≤ I < 0,05I _{ном} , sinφ=0,5; ±1,5 при 0,05I _{ном} ≤ I ≤ I _{макс} , sinφ=0,25; ±2,0 при 0,1I _б ≤ I ≤ I _{макс} , sinφ=1, sinφ=0,5; ±2,5 при 0,05I _б ≤ I < 0,1I _б , sinφ=1; ±2,5 при 0,1I _б ≤ I ≤ I _{макс} , sinφ=0,25; δ _S = δ _Q (аналогично реактивной мощности);



Продолжение таблицы 7

Наименование величины	Значение
– напряжения (фазного, межфазного, прямой последовательности и их усредненных значений в диапазоне от $0,8U_{ном}$ до $1,15U_{ном}$), δu	$\pm 0,4$ для счетчиков трансформаторного включения; $\pm 0,9$ для счетчиков непосредственного включения
– тока, δI , счетчиков: 1) трансформаторного включения	$\pm 0,4$ при $I_{ном} \leq I \leq I_{макс}$; $\pm \left[0,4 + 0,02 \left(\frac{I_{ном}}{I_x} - 1 \right) \right]$ при $0,01I_{ном} \leq I \leq I_{ном}$;
2) непосредственного включения	$\pm 0,9$ при $I_6 \leq I \leq I_{макс}$ $\pm \left[0,9 + 0,05 \left(\frac{I_6}{I_x} - 1 \right) \right]$ при $0,05I_6 \leq I < I_6$;
– частоты и ее усредненного значения	$\pm 0,05$ в диапазоне от 47,5 до 52,5 Гц;
– коэффициента активной мощности, $\delta_{кр}$	$(\delta_p + \delta_s)$;
– коэффициента реактивной мощности, δ_{kQ}	$(\delta_Q + \delta_s)$;
– коэффициента реактивной мощности, $\delta_{k_{tg}}$	$(\delta_Q + \delta_p)$;
– мощности активных потерь, $\delta_{Pп}$	$(2\delta_i + 2\delta_u)$;
– мощности реактивных потерь, $\delta_{Qп}$	$(2\delta_i + 4\delta_u)$;
– активной энергии и мощности с учетом потерь (прямого и обратного направления), $\delta_{P \pm Pп}$	$\left(\delta_p \cdot \frac{P}{P \pm P_{п}} + \delta_{Pп} \cdot \frac{P_{п}}{P \pm P_{п}} \right)$;
– реактивной энергии и мощности с учетом потерь (прямого и обратного направления), $\delta_{Q \pm Qп}$	$\left(\delta_Q \cdot \frac{Q}{Q \pm Q_{п}} + \delta_{Qп} \cdot \frac{Q_{п}}{Q \pm Q_{п}} \right)$
Средний температурный коэффициент в диапазоне температур от минус 40 до плюс 60 °С, %/К, при измерении: – активной энергии и мощности 1) трансформаторного включения	0,03 при $0,05I_{ном} \leq I \leq I_{макс}$, $\cos\varphi=1$; 0,05 при $0,05I_{ном} \leq I \leq I_{макс}$, $\cos\varphi=0,5$;
2) непосредственного включения	0,05 при $0,1I_6 \leq I \leq I_{макс}$, $\cos\varphi=1$; 0,07 при $0,2I_6 \leq I \leq I_{макс}$, $\cos\varphi=0,5$
– реактивной энергии и мощности 1) трансформаторного включения	0,05 при $0,05I_{ном} \leq I \leq I_{макс}$, $\sin\varphi=1$; 0,07 при $0,05I_{ном} \leq I \leq I_{макс}$, $\sin\varphi=0,5$
2) непосредственного включения	0,10 при $0,1I_6 \leq I \leq I_{макс}$, $\cos\varphi=1$; 0,15 при $0,2I_6 \leq I \leq I_{макс}$, $\cos\varphi=0,5$
Пределы допускаемой дополнительной погрешности измерения частоты, напряжения и тока в диапазоне температур от минус 40 до плюс 60°С, δ_{td} , %	$0,05\delta_d(t - t_n)$, где δ_d – пределы допускаемой основной погрешности измеряемой величины, t – температура рабочих условий, t_n – температура нормальных условий
Точность хода встроенных часов в нормальных условиях во включенном и выключенном состоянии, лучше, с/сут	$\pm 0,5$



Продолжение таблицы 7

Наименование величины	Значение			
Изменение точности хода часов в диапазоне рабочих температур, с/°С /сут: – во включенном состоянии в диапазоне температур от минус 40 до плюс 60°С, менее – в выключенном состоянии в диапазоне температур от минус 40 до плюс 70 °С, менее	±0,1; ±0,22			
Полная мощность, потребляемая каждой последовательной цепью, не более, В·А	0,1			
Активная (полная) мощность, потребляемая каждой параллельной цепью напряжения в диапазоне напряжений от 57 В, до 115 В и от 120 В до 230 В, не более, Вт (В·А) при емкостном характере нагрузки.	57, 7 В	11 5 В	120 В	23 0 В
	0,3 (0,4)	0,4 (0,6)	0,4 (0,6)	0,5 (1,1)
Начальный запуск счетчика, менее, с	5			
Жидкокристаллический индикатор: – число индицируемых разрядов – цена единицы младшего разряда при отображении энергии и коэффициентах трансформации равных 1, кВт·ч (квар·ч)	8; 0,01			
Тарификатор: – число тарифов – число тарифных зон в сутках – число типов дней – число сезонов	4; 144 зоны с дискретом 10 минут; 4; 12			
Характеристики интерфейсов связи: – скорость обмена по оптическому порту – скорость обмена по порту RS-485 – протокол обмена – максимальный размер буфера приема/передачи, байт – максимальное число счетчиков, подключаемых к магистрали RS-485	9600 бит/с (фиксированная); 38400, 28800, 19200, 9600, 4800, 2400, 1200, 600, 300; ModBus-подобный, СЭТ-4ТМ.02 совместимый; 156; 64			
Характеристики испытательных выходов: – количество испытательных выходов – максимальное напряжение – максимальный ток – выходное сопротивление	2 изолированных конфигурируемых выхода; 30 В, в состоянии «разомкнуто»; 50 мА, в состоянии «замкнуто»; > 50 кОм, в состоянии «разомкнуто»; < 200 Ом, в состоянии «замкнуто»			
Характеристики цифрового входа: – напряжение присутствия сигнала, В – напряжение отсутствия сигнала, В	от 4 до 30; от 0 до 1,5			



Продолжение таблицы 7

Наименование величины	Значение	
Постоянная счетчика в основном режиме (А) и режиме поверки (В), имп./кВт·ч), имп./квар·ч) для счетчиков (таблица 1): – 3×(57,7-115)/(100-200)В, 1(2) А – 3×(57,7-115)/(100-200)В, 5(10) А – 3×(120-230)/(208-400) В, 1(2) А – 3×(120-230)/(208-400) В, 5(10) А – 3×(120-230)/(208-400) В, 5(80) А	А=25000, В=800000; А=5000, В=160000; А=6250, В=200000; А=1250, В=40000; А=250, В=8000	
Помехоустойчивость: – к электростатическим разрядам – к наносекундным импульсным помехам – к микросекундным импульсным помехам большой энергии; – к радиочастотному электромагнитному полю; – к колебательным затухающим помехам; – к кондуктивным помехам	ГОСТ 31818.11-2012, Технический регламент Таможенного союза ТР ТС 020/2011 ГОСТ 30804.4.2-2013 (степень жесткости 4); ГОСТ 30804.4.4-2013 (степень жесткости 4); СТБ МЭК 61000-4-5-2006, ГОСТ Р 51317.4.5-99 (степень жесткости 4); ГОСТ 30804.4.3-2013 (степень жесткости 4); ГОСТ 30804.4.12-2002, ГОСТ ИЕС 61000-4-12-2016 (степень жесткости 3); СТБ ИЕС 61000-4-6-2009, ГОСТ Р 51317.4.6-99 (степень жесткости 3)	
Помехоэмиссия	ТР ТС 020/2011, ГОСТ 30805.22-2013 для оборудования класса Б	
Сохранность данных при прерываниях питания, лет: – информации, более – внутренних часов, не менее	40; 12 (питание от литиевой батареи)	
Защита информации	пароли трех уровней доступа и аппаратная защита памяти метрологических коэффициентов	
Самодиагностика	Циклическая, непрерывная	
Рабочие условия эксплуатации: – температура окружающего воздуха, °С – относительная влажность при 30 °С, % – давление, кПа (мм. рт. ст.)	группа 4 по ГОСТ 22261-94 от минус 40 до плюс 60; до 90; от 70 до 106,7 (от 537 до 800)	
Межповерочный интервал, лет	12	
Средняя наработка до отказа, час	165000	
Средний срок службы, лет	30	
Время восстановления, час	2	
Масса, кг, не более	Без упаковки	В потребительской таре
– трансформаторного включения	0,8	1,1
– непосредственного включения	1,1	1,4
Габаритные размеры, мм	171×113×66,5	
Примечание - Для однонаправленных счетчиков активной энергии пределы допускаемой погрешности измерения реактивной и полной мощности не нормируются.		



2.7.2 Пределы допускаемой дополнительной погрешности счетчиков, при измерении активной и реактивной энергии и мощности прямого и обратного направления, вызываемые изменением влияющих величин по отношению к нормальным условиям, приведены в таблице 8.

Таблица 8

Влияющая величина	Значение тока	Коэффициент мощности	Пределы допускаемой дополнительной погрешности, %			
			измерения активной энергии		измерения реактивной энергии	
			0,5S	1	1	2
Изменение напряжения измерительной цепи от $0,8U_{ном}$ до $1,15U_{ном}$.	$0,01I_{ном} \leq I < 0,05I_{ном}$	1	-	-	$\pm 0,7$	-
	$0,05I_{ном} \leq I \leq I_{макс}$	1	$\pm 0,2$	$\pm 0,7$	$\pm 0,7$	$\pm 1,0$
	$0,05I_{ном}(0,1I_6) \leq I \leq I_{макс}$	0,5 инд	$\pm 0,4$	$\pm 1,0$	$\pm 1,0$	$\pm 1,5$
Изменение частоты в пределах $\pm 5\%$	$0,01I_{ном} \leq I < 0,05I_{ном}$	1	-	-	$\pm 1,5$	-
	$0,05I_{ном} \leq I \leq I_{макс}$	1	$\pm 0,2$	$\pm 0,5$	$\pm 1,5$	$\pm 2,5$
	$0,05I_{ном} \leq I \leq I_{макс}$	0,5 инд	$\pm 0,2$	$\pm 0,7$	$\pm 1,5$	$\pm 2,5$
Гармоники в цепях тока и напряжения	$0,5I_{макс}$	1	$\pm 0,5$	$\pm 0,8$	-	-
Субгармоники в цепи переменного тока	$0,5I_{ном} (0,5I_6)$	1	$\pm 1,5$	$\pm 3,0$	-	-
Несимметрия напряжения	$I_{ном} (I_6)$	1	$\pm 1,0$	$\pm 2,0$	-	-
Обратная последовательность фаз	$0,1I_{ном} (0,1I_6)$	1	$\pm 0,1$	$\pm 1,5$	-	-
Нечетные гармоники в цепи переменного тока	$0,5I_6$	1	-	$\pm 3,0$	-	-
Постоянная составляющая в цепи переменного тока	$\frac{I_{макс}}{\sqrt{2}}$	1	-	$\pm 3,0$	-	$\pm 6,0$
Внешнее постоянное магнитное поле	$I_{ном} (I_6)$	1	$\pm 2,0$	$\pm 2,0$	$\pm 2,0$	$\pm 3,0$
Внешнее магнитное поле индукции 0,5 мТл	$I_{ном} (I_6)$	1	$\pm 1,0$	$\pm 2,0$	$\pm 2,0$	$\pm 3,0$
Радиочастотные электромагнитные поля	$I_{ном} (I_6)$	1	$\pm 2,0$	$\pm 2,0$	$\pm 2,0$	$\pm 3,0$
Кондуктивные помехи	$I_{ном} (I_6)$	1	$\pm 2,0$	$\pm 2,0$	$\pm 2,0$	$\pm 3,0$
Наносекундные импульсные помехи	$I_{ном} (I_6)$	1	$\pm 2,0$	$\pm 4,0$	$\pm 4,0$	$\pm 4,0$
Колебательные затухающие помехи	$I_{ном}$	1	$\pm 2,0$	-	$\pm 2,0$	-



2.8 Устройство и работа счетчика

2.8.1 Конструкция счетчика

2.8.1.1 Конструкция счетчика соответствует требованиям ГОСТ 31818.11-2012, конструкторской документации предприятия-изготовителя и позволяет производить установку счетчика на DIN-рейку типа TH35 по ГОСТ IEC 60715-2013.

2.8.1.2 Внешний вид счетчика и схема пломбирования приведены на рисунке 1. Внешний вид счетчика со снятыми крышками приведен на рисунке 2. Габаритный чертеж и установочные размеры счетчика приведены в приложении А.

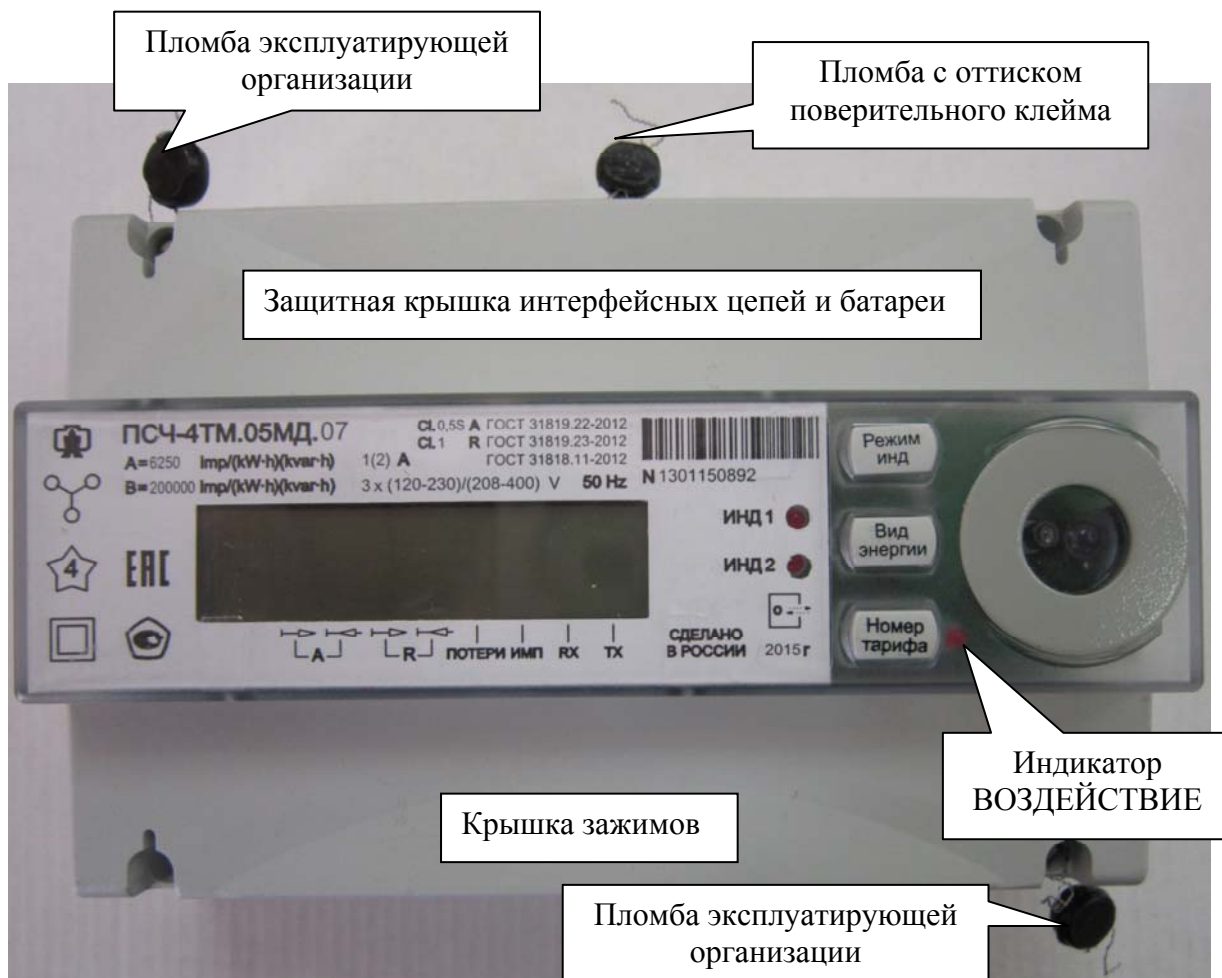


Рисунок 1 - Внешний вид счетчика ПСЧ-4ТМ.05МД и схема пломбирования

2.8.1.3 Конструктивно счетчик состоит из следующих узлов:

- корпуса;
- клеммной колодки;
- крышки зажимов;
- защитной крышки интерфейсных соединителей и батареи;
- узла печатного устройства сопряжения;
- узла печатного устройства управления.

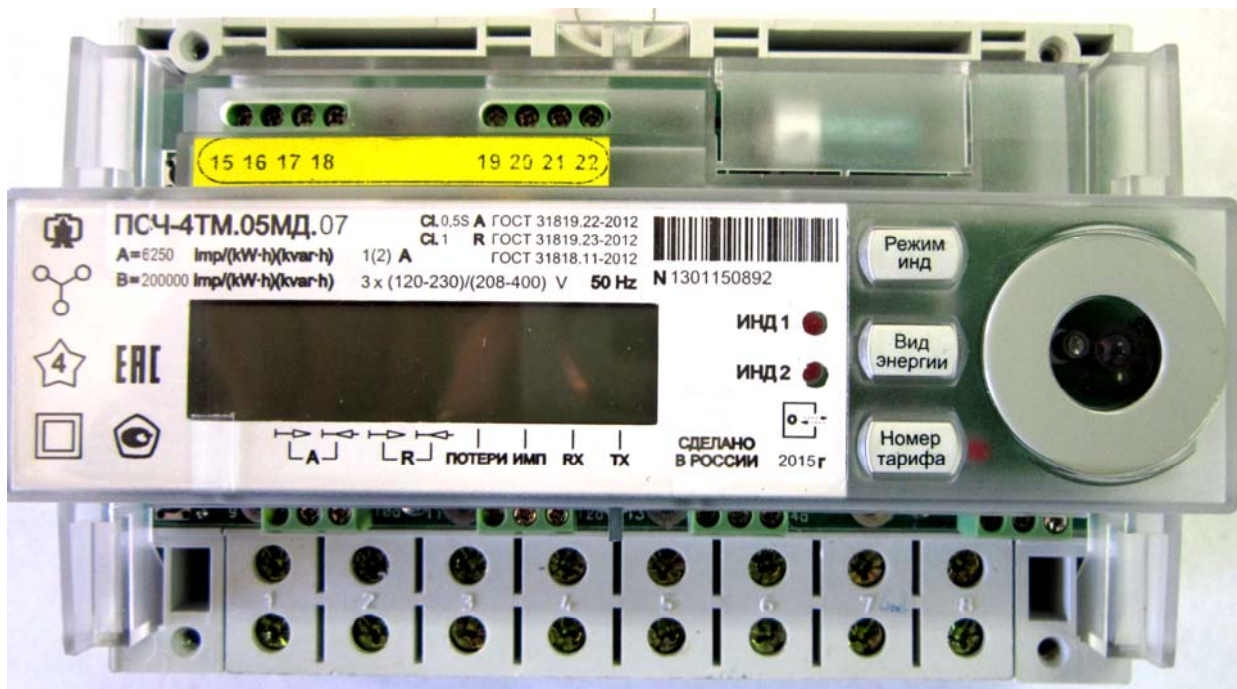


Рисунок 2 - Внешний вид счетчика ПСЧ-4ТМ.05МД со снятыми крышками

2.8.1.4 Корпус состоит из основания и прозрачной крышки. Основание изготовлено из ударопрочного полистирола, не поддерживающего горение. Крышка изготовлена из ударопрочного термостабилизированного поликарбоната.

На крышке корпуса расположены:

- окно для наблюдения за элементами индикации;
- шкала с условными обозначениями счетчика согласно ГОСТ 25372-95;
- три толкателя кнопок управления режимами индикации;
- металлическое кольцо для подключения головки оптического порта;
- окна светодиодных индикаторов.

В основании корпуса устанавливаются:

- узел печатный устройства сопряжения с интерфейсными соединителями и литиевой батареей;
- клеммная колодка для подключения силовых цепей.

На устройство сопряжения, через межплатные соединители, устанавливается узел печатный устройства управления.

2.8.1.5 Защитные крышки зажимов и интерфейсных цепей изготовлены из ударопрочного полистирола, не поддерживающего горение, и служат для предотвращения доступа к силовым и интерфейсным цепям счетчика. Защитные крышки имеют возможность опломбирования эксплуатирующей организацией (рисунок 1).

2.8.2 Структурная схема счетчика

2.8.2.1 Структурная схема счетчика приведена на рисунке 3. Конструктивно счетчик выполнен на двух печатных платах устройства сопряжения и устройства управления.

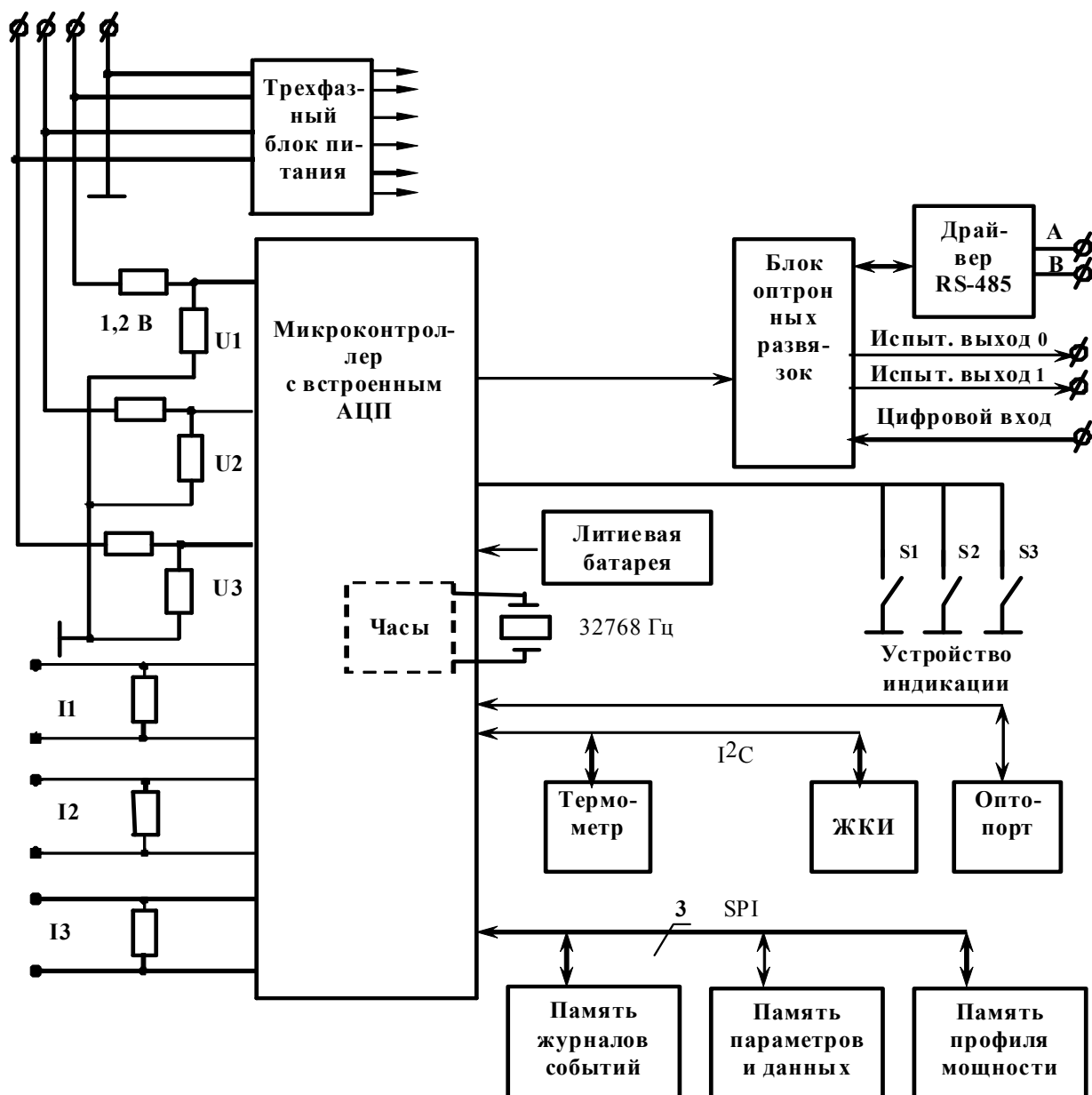


Рисунок 3 – Структурная схема счетчика

2.8.3 Устройство сопряжения

2.8.3.1 Устройство сопряжения включает в себя:

- датчики измеряемого напряжения и тока;
- трехфазный блок питания;
- блок оптронных развязок;
- драйвер интерфейса RS-485;
- датчик воздействия магнитного поля.

2.8.3.2 Датчики напряжения и тока

В качестве датчиков тока используются трансформаторы тока, включенные последовательно в каждую цепь

В качестве датчиков напряжения используются резистивные делители, включенные в каждую параллельную цепь напряжения. Сигналы с датчиков напряжения и тока поступают на входы встроенного в микроконтроллер аналого-цифрового преобразователя (АЦП).

2.8.3.3 Трехфазный блок питания

Трехфазный блок питания выполнен по схеме обратного импульсного



ШИМ-регулятора и работает в широком диапазоне входных напряжений от 46 до 440 В. Блок питания формирует на выходе два стабилизированных напряжения для питания измерительной и интерфейсной частей счетчика. Вторичные источники гальванически изолированы от цепей электропитания с величиной напряжения изоляции 4000 В и друг от друга с величиной напряжения изоляции 2000 В (среднеквадратическое значение напряжения переменного тока).

Работоспособность блока питания гарантируется как при подключении счетчика к четырехпроводной, так и к трехпроводной сети (без «нулевого» провода), а так же при отсутствии одного или двух фазных напряжений.

В состав блока питания входит компаратор сети, который оповещает управляющий микроконтроллер о снижении напряжения сети ниже допустимого значения.

2.8.3.4 Блок оптронных развязок

Блок оптронных развязок выполнен на оптопарах светодиод-фототранзистор и предназначен для обеспечения гальванической изоляции внутренних и внешних цепей счетчика. Величина напряжения изоляции 2000 В переменного тока.

Через блок оптронных развязок проходят два сигнала испытательных выходов счетчика, сигнал цифрового входа и три сигнала интерфейса RS-485.

2.8.3.5 Драйвер интерфейса RS-485

Драйвер интерфейса RS-485 выполняет функцию преобразования уровней сигналов интерфейса, поступающих от МК, в уровни дифференциального канала RS-485 и функцию обратного преобразования.

Драйвер RS-485 имеет входное сопротивление равное $\frac{1}{2}$ стандартной нагрузки и составляет 24 кОм. При этом к одному каналу RS-485 может быть подключено до 64 счетчиков ПСЧ-4ТМ.05МД.

2.8.4 Устройство управления

2.8.4.1 Устройство управления выполнено на основе высокопроизводительного однокристалльного микроконтроллера (МК) со встроенным АЦП. Устройство управления включает в себя:

- микроконтроллер;
- энергонезависимые запоминающие устройства;
- цифровой термометр;
- оптопорт;
- жидкокристаллический индикатор (ЖКИ);
- кнопки управления режимами индикации;
- два светодиодных индикатора.

2.8.4.2 Микроконтроллер

Микроконтроллер (МК) управляет всеми узлами счетчика и реализует измерительные и управляющие алгоритмы в соответствии со специализированной программой, помещенной в его внутреннюю память программ. Управление узлами счетчика производится через программно-аппаратные интерфейсы, реализованные на портах ввода/вывода МК:

- SPI интерфейс для связи с памятью параметров и данных, памятью журналов событий и памятью хранения массивов профиля мощности и параметров;
- I²C интерфейс для связи с ЖКИ и термометром;
- трехпроводный интерфейс для связи с драйвером RS-485;
- двухпроводный интерфейс для связи с оптопортом.



МК производит циклический опрос кнопок управления, подключенных к его портам ввода/вывода, и управление жидкокристаллическим индикатором для отображения измеренных данных.

МК организует независимый, равноприоритетный обмен данными по интерфейсу RS-485 и оптическому порту и управляет направлением передачи драйвера RS-485.

2.8.4.3 Энергонезависимые запоминающие устройства

В состав УУ входят микросхемы энергонезависимых запоминающих устройств:

- память параметров и данных;
- память журналов событий;
- память массивов профилей мощности.

Микросхемы предназначены для оперативного и долговременного энергонезависимого хранения данных. Доступ к микросхемам памяти со стороны МК осуществляется по стандартному SPI интерфейсу.

Калибровочные коэффициенты и заводские параметры счетчика хранятся во внутренней памяти МК. Эти данные заносятся в память на предприятии-изготовителе и защищаются переключкой аппаратной защиты записи. Без вскрытия счетчика с нарушением пломб невозможно изменить данные в памяти калибровочных коэффициентов на стадии эксплуатации счетчика.

2.8.4.4 Часы реального времени

Часы реального времени реализованы в МК на программном уровне. Синхронизация часов производится от кварцевого резонатора, работающего на частоте 32,768 кГц. Установка и коррекция точности хода часов производится программным способом. Питание часов, при отключении основного питающего напряжения, производится от встроенной литиевой батареи с напряжением 3 В. Ток потребления от батареи менее 2,5 мкА, что обеспечивает непрерывную работу часов от батареи в течение межповерочного интервала счетчика, составляющего 12 лет. Функционирование часов продолжается при снижении напряжения батареи до уровня 2,5 В.

Контроль состояния батареи осуществляется компаратором, который информирует МК о снижении напряжения батареи ниже уровня 2,5 В. При этом на индикатор счетчика выдается сообщение E-01 и делается запись в статусный журнал.

2.8.4.5 Цифровой термометр

Термометр предназначен для измерения температуры внутри счётчика с целью проведения коррекции метрологических характеристик счетчика и точности хода встроенных часов в диапазоне рабочих температур.

Термометр производит циклическое измерение температуры, преобразование температуры в цифровой код и передачу результата преобразования по интерфейсу I²C по запросу со стороны МК.

2.8.4.6 Оптический интерфейс (оптопорт)

Оптический интерфейс соответствует ГОСТ IEC 61107-2011, выполнен на основе инфракрасного светодиода и фототранзистора и выполняет функцию преобразования уровней сигналов интерфейса, поступающих от МК, в последовательность световых импульсов инфракрасного диапазона и функцию обратного преобразования.

2.8.4.7 Жидкокристаллический индикатор

ЖКИ имеет драйвер «на стекле», который связан с МК по последовательному 2-х проводному интерфейсу I²C. МК записывает нужную для индикации информацию в память драйвера, а драйвер осуществляет динамическую выдачу информации, помещенной в его память, на соответствующие сегменты ЖКИ.

ЖКИ имеет подсветку, которая включается по нажатию любой кнопки управления и выключается при неактивности кнопок управления в течение 1 минуты.



ЖКИ нормально функционирует в рабочем диапазоне температур от минус 40 до плюс 60 °С и обеспечивает время включения/выключения сегментов не более 5 с при температуре минус 40 °С.

ЖКИ содержит следующие элементы индикации:

- восьмиразрядный семисегментный цифровой индикатор с пятью десятичными точками для отображения основных данных;
- курсор прямого направления активной энергии A+;
- курсор обратного направления активной энергии A-;
- курсор прямого направления реактивной энергии R+;
- курсор обратного направления реактивной энергии R-;
- курсор индикации параметров с учетом потерь ПОТЕРИ;
- курсор индикации счетных импульсов от внешних датчиков ИМП;
- курсоры состояния приема RX и передачи TX данных через интерфейс RS-485
- пиктограмму величины учтенной электроэнергии с момента сброса показаний «ВСЕ-ГО»;
- пиктограмму величины учтенной электроэнергии за текущий год «ЗА ГОД»;
- пиктограмму величины учтенной электроэнергии за текущий месяц «ЗА МЕСЯЦ»;
- пиктограмму величины учтенной электроэнергии за текущие сутки «ЗА СУТКИ»;
- пиктограмму величины учтенной электроэнергии за предыдущий интервал «ПРЕД»;
- пиктограмму величины учтенной электроэнергии на начало интервала «НА НАЧАЛО»;
- пиктограммы тарифов «Т1», «Т2», «Т3», «Т4»
- пиктограмму индикации максимумов мощности «МАХ»;
- пиктограммы наличия напряжений: «ФАЗА», «1», «2», «3»;
- пиктограммы размерностей: «Вт» («кВт», «МВт»), «ВАр» («кВАр», «МВАр»), «ВА» («кВА», «МВА»), «кВт ч» («МВт ч», «МкВт ч»), «кВАр ч» («МВАр ч», «МкВАр ч»), «Гц», «В» («кВ»), «А» («кА»), «cos φ», «%».

Примечания

1) Размерности «МкВт ч», «МкВАр ч» должны интерпретироваться как ГВт·ч, Гвар·ч соответственно.

2) Здесь и далее по тексту аббревиатурам A+, A-, R+, R- соответствуют условные обозначения, нанесенные на шкалу счетчика в соответствии с рисунком 4.

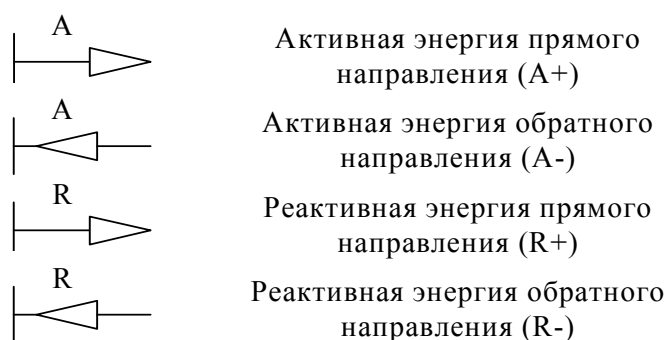


Рисунок 4 – Условные обозначения направления энергии, нанесенные на шкалу счетчика

Внешний вид ЖКИ со всеми включенными элементами индикации приведен на рисунке 5.



Рисунок 5 – Внешний вид ЖКИ с включенными элементами индикации

2.8.4.8 Кнопки управления

Кнопки управления РЕЖИМ ИНДИКАЦИИ, ВИД ЭНЕРГИИ, НОМЕР ТАРИФА (рисунок 1, 2) предназначены для управления режимами индикации. Опрос сигналов от кнопок клавиатуры управления производится МК на программном уровне.

Нажатие на любую кнопку производит изменение установленного режима индикации, если подсветка индикатора включена. Если подсветка индикатора выключена, то первое нажатие на любую кнопку управления индикацией включает подсветку. Дальнейшие нажатия кнопок, в состоянии включенной подсветки, вызывают изменения режимов индикации.

2.8.5 Принцип измерения физических величин

2.8.5.1 Счетчик ПСЧ-4ТМ.05МД является измерительным прибором, построенным по принципу цифровой обработки входных аналоговых сигналов. Измерительная часть счетчика выполнена на основе многоканального аналого-цифрового преобразователя (АЦП), встроенного в микроконтроллер.

2.8.5.2 АЦП осуществляет выборки мгновенных значений величин напряжения и тока параллельно по шести аналоговым каналам. Микроконтроллер по выборкам мгновенных значений напряжения и тока производит вычисление средних за период сети значений частоты, напряжения, тока, активной, полной и реактивной мощности, коэффициента активной мощности, активной и реактивной мощности потерь в каждой фазе сети, производит их коррекцию по амплитуде, фазе и температуре.

2.8.5.3 Вычисления средних за период сети значений мощностей и среднеквадратических значений напряжений и токов в каждой фазе производится по формулам (3, 4, 5, 6):

$$\text{для активной мощности} \quad P = \frac{\sum_{i=0}^{n-1} U_i \cdot I_i}{n}, \quad (3)$$

$$\text{для полной мощности} \quad S = \frac{\sqrt{\sum_{i=0}^{n-1} U_i^2} \cdot \sqrt{\sum_{i=0}^{n-1} I_i^2}}{n}, \quad (4)$$

$$\text{для напряжения} \quad U_{\text{скз}} = \sqrt{\frac{\sum_{i=0}^{n-1} U_i^2}{n}}, \quad (5)$$



для тока
$$I_{\text{скз}} = \sqrt{\frac{\sum_{i=0}^{n-1} I_i^2}{n}} \quad (6)$$

где U_i, I_i - выборки мгновенных значений напряжений и токов;
 n - число выборок за период сети.

Среднее за период сети значение реактивной мощности вычисляется по формуле (7)

$$Q = \sqrt{S^2 - P^2}, \quad (7)$$

где P и S - значения активной и полной мощности, вычисленные по формулам (3) и (4).

Вычисление активной и реактивной мощности потерь за период сети в каждой фазе производится по следующим формулам (8, 9)

$$P_{\Pi} = \left(\frac{I}{I_H}\right)^2 \cdot P_{\text{п.л.ном}} + \left(\frac{I}{I_H}\right)^2 \cdot P_{\text{п.н.ном}} + \left(\frac{U}{U_H}\right)^2 \cdot P_{\text{п.хх.ном}} \quad (8)$$

$$Q_{\Pi} = \left(\frac{I}{I_H}\right)^2 \cdot Q_{\text{п.л.ном}} + \left(\frac{I}{I_H}\right)^2 \cdot Q_{\text{п.н.ном}} + \left(\frac{U}{U_H}\right)^4 \cdot Q_{\text{п.хх.ном}} \quad (9)$$

где I - среднеквадратическое значение тока за период сети (6);
 U - среднеквадратическое значение фазного напряжения (5);
 $P_{\text{п.л.ном}}$ - номинальная активная мощность потерь в линии электропередачи;
 $P_{\text{п.н.ном}}$ - номинальная активная мощность нагрузочных потерь в силовом трансформаторе;
 $P_{\text{п.хх.ном}}$ - номинальная активная мощность потерь холостого хода в силовом трансформаторе;
 $Q_{\text{п.л.ном}}$ - номинальная реактивная мощность потерь в линии электропередачи;
 $Q_{\text{п.н.ном}}$ - номинальная реактивная мощность нагрузочных потерь в силовом трансформаторе;
 $Q_{\text{п.хх.ном}}$ - номинальная реактивная мощность потерь холостого хода в силовом трансформаторе.

Номинальные мощности потерь вводятся в счетчик как конфигурационные параметры и представляют собой мощность потерь в одной фазе, приведенную к входу счетчика при номинальном токе и напряжении счетчика. Расчетные соотношения для номинальных мощностей потерь приведены в части 4 руководства по эксплуатации «Измерение и учет потерь».

2.8.5.4 Вычисление средних за период сети мощностей трехфазной системы производится алгебраическим (с учетом знака направления) суммированием соответствующих мощностей однофазных измерений. Знаки направления мощностей однофазных измерений формируются по-разному в зависимости от варианта исполнения и конфигурирования счетчика, как показано в таблице 9.

2.8.5.5 По измеренным за период сети средним значениям активной и реактивной мощности трехфазной системы формируются импульсы телеметрии на четырех конфигурируемых испытательных выходах счетчика. Импульсы телеметрии имеют максимальную длительность 150 мс, а частота их следования пропорциональна соответствующей мощности.



Таблица 9

Мощность	Двухнаправленный счетчик		Комбинированный счетчик		Однонаправленный
	не конфигурированный	конфигурированный	не конфигурированный	конфигурированный	
P+	PI и PIV	PI, PII, PIII, PIV	PI, PII, PIII, PIV	PI, PII, PIII, PIV	PI, PII, PIII, PIV
P-	PII и PIII	-	-	-	-
Q+	QI и QII	QI и QIII	QI и QII	QI и QIII	-
Q-	QIII и QIV	QII и QIV	QIII и QIV	QII и QIV	-

Примечания

P+, Q+ - активная и реактивная мощность прямого направления

P-, Q- - активная и реактивная мощность обратного направления

PI, QI, PII, QII, PIII, QIII, PIV, QIV – активная и реактивная составляющие вектора полной мощности первого, второго, третьего и четвертого квадрантов соответственно.

2.8.5.6 Сформированные импульсы подсчитываются контроллером и сохраняются в регистрах текущих значений энергии и профиля мощности по каждому виду энергии (мощности) и направлению до свершения события.

2.8.5.7 По свершению события, текущие значения энергии или мощности добавляются в соответствующие энергонезависимые регистры учета энергии и массивы профиля мощности. При этом в качестве события выступает время окончания текущего тарифа или время окончания интервала интегрирования мощности для массива профиля.

2.8.5.8 При учете потерь импульсы телеметрии формируются с учетом мощности потерь ($P \pm P_p$ формулы (3), (8), $Q \pm Q_p$ формулы (7), (9)), подсчитываются контроллером и отдельно сохраняются в регистрах текущих значений энергии и профиля мощности с учетом потерь по каждому виду энергии (мощности) и направлению до свершения события. Знак учета потерь является конфигурационным параметром счетчика и зависит от расположения точки учета и точки измерения.

2.8.5.9 Информация об энергии и средней мощности профиля нагрузки (в том числе и с учетом потерь) представлена во внутренних регистрах МК в числах полупериодов телеметрии (2А). При постоянной счетчика 5000 имп./кВт(квар)·ч, число 10000 в регистрах энергии любого вида и направления соответствует энергии 1,0000 кВт(квар)·ч с разрешающей способностью 0,1 Вт·ч.



3 Подготовка счетчика к работе

3.1 Подготовка перед эксплуатацией

3.1.1 Счетчики, выпускаемые предприятием-изготовителем, имеют заводские установки по умолчанию, приведенные в таблице 10.

Таблица 10

Наименование	Значение
Сетевой адрес (короткий)	любой в диапазоне от 1 до 239
Расширенный сетевой адрес	серийный номер счетчика
Скорость обмена по интерфейсу RS-485, бит/с	9600 с битом контроля нечетности
Пароли доступа 1-го и 2-го уровней и пароль для управления нагрузкой	000000 (шесть нулей)
Коэффициенты трансформации: – по току – по напряжению	1; 1
Время интегрирования мощности массива профиля, минут: – первого массива – второго массива – третьего (расширенного массива)	30; 3; 30
Конфигурация третьего (расширенного) массива профиля	8 каналов: P+, P-, Q+, Q-, Уф1, Уф2, Уф3, Т
Программируемые флаги: – флаг разрешения автоматического перехода на сезонное время – флаг разрешения пометить недостоверные срезы в массивах профиля мощности – флаг разрешения восстанавливать прерванный режим индикации при включении питания – флаг запрета автоматического закрытия канала связи после отсутствия обмена по RS-485 в течение 30 секунд – флаг запрета многотарифного режима работы тарификатора – флаг однонаправленного режима учета энергии (для двунаправленного и комбинированного счетчика) – флаг разрешения использования массива для ведения профиля мощности с учетом потерь – флаг блокировки счетчика при трехкратном введении неверного пароля; – флаги управления нагрузкой	не установлен; установлен; установлен; не установлен; не установлен (многотарифный режим); не установлен (учет по двум направлениям); не установлен (без учета потерь); не установлен (без блокировки); не установлены



Продолжение таблицы 10

Число периодов усреднения вспомогательных параметров	50 (время усреднения 1 с)
Тарифное расписание	однотарифное (по тарифу 1)
Расписание праздничных дней	отсутствует
Список перенесенных дней	отсутствует
Расписание управления нагрузкой	отсутствует (нагрузка включена круглосуточно по всем типам дней и сезонам)
Внутреннее время	московское
Время перехода на сезонное время: – лето – зима – зима – лето	последнее воскресенье октября, 03:00; последнее воскресенье марта, 02:00
Период индикации, с	1
Параметры динамической индикации: – флаг разрешения динамической индикации – период смены данных в режиме динамической индикации, с – время не активности кнопок для перехода в динамический режим индикации, мин	не установлен (режим запрещен); 1; 1
Параметры перехода в заданный режим индикации: – флаг разрешения перехода в заданный режим индикации – время не активности кнопок для перехода в заданный режим индикации, мин – заданный режим индикации – заданный вид энергии – заданный номер тарифа	не установлен (режим запрещен); 1; режим текущих измерений; активная прямого направления (A+); 1
Режимы индикации, исключенные из кольца режимов индикации основных параметров (замаскированные режимы индикации):	– максимумы мощности по первому и второму массивам профиля; – счетные импульсы по цифровому входу
Расписание максимумов мощности: – утренний интервал – вечерний интервал	с 08:00 до 11:00 (по всем сезонам); с 13:00 до 16:00 (по всем сезонам)
Параметры измерителя показателей качества электрической энергии (время усреднения, границы НДЗ и ПДЗ отклонений)	по ГОСТ 13109-97
Измеритель потерь: – знак учета – номинальная активная и реактивная мощности потерь – другие номинальные мощности	плюс; 25 Вт для счетчиков с $I_{ном} = 5$ А, 1 Вт для счетчиков с $I_{ном} = 1$ А, включены; 0 Вт, отключены.
Испытательные выходы; – выход канала 0 – выход канала 1	телеметрия A+; телеметрия R+
Цифровой вход	вход управления режимами телеметрии



3.1.2 Перед установкой счетчика на объект необходимо изменить заводские установки, если они не удовлетворяют потребителя. Программирование счетчика может быть произведено через интерфейс RS-485 или через оптический порт с применением компьютера и программного обеспечения «Конфигуратор СЭТ-4ТМ».

3.1.3 Чтение сетевого адреса счетчика и заводских установок может быть произведено с помощью программы «Конфигуратор СЭТ-4ТМ» форма «Параметры и установки» при обращении к счетчику по нулевому адресу. При этом счетчик, к которому обращаются по нулевому адресу, должен быть единственным подключенным к каналу RS-485.

3.1.4 Если счетчик перемещен в другой часовой пояс и местное время устанавливается назад относительно времени счетчика с применением команды прямой установки времени и даты, то необходимо сбросить регистры накопленной энергии и проинициализировать массивы профилей мощности при отсутствии токов в последовательных цепях. Иначе будет нарушена хронология данных в соответствующих массивах. Установка времени вперед относительно времени счетчика не нарушает хронологии данных в массивах.

3.1.5 Если счетчик будет эксплуатироваться при крайних нижних рабочих температурах, т.е. при минус 40 °С, то необходимо установить период индикации в диапазоне от 3 до 5 с. Точный период индикации может быть подобран индивидуально в процессе эксплуатации. Критерием правильно выбранного периода индикации может служить отсутствие нечетко индицируемых разрядов на табло ЖКИ при смене информации. Скорректировать период индикации можно в процессе эксплуатации счетчика через интерфейсы связи.

3.1.6 В случае необходимости изменения набора индицируемых параметров в кольце основных режимов индикации нужно установить соответствующие маски посредством формы конфигуратора «Управление режимами индикации»\«Маски».

3.1.7 Активировать режим динамической индикации или режим установки заданного режима индикации по неактивности кнопок управления можно посредством формы конфигуратора «Управление режимами индикации»\«Параметры динамической индикации».

3.1.8 Если предполагается использовать счетчик на номинальных фазных напряжениях отличных от 57,7 В или 230 В, то для правильной работы измерителя качества электрической энергии необходимо ввести в счетчик величину конкретного номинального напряжения посредством формы «Параметры измерителя качества».

ВНИМАНИЕ!

ПЕРЕД УСТАНОВКОЙ СЧЕТЧИКА НА ОБЪЕКТ СМЕНИТЬ НУЛЕВОЙ ПАРОЛЬ ВТОРОГО УРОВНЯ ДОСТУПА С ЦЕЛЮ ПРЕДОТВРАЩЕНИЯ НЕСАНКЦИОНИРОВАННОГО ДОСТУПА К ПРОГРАММИРУЕМЫМ ПАРАМЕТРАМ СЧЕТЧИКА ЧЕРЕЗ ИНТЕРФЕЙСЫ СВЯЗИ.

**ЕСЛИ СЧЕТЧИК КОНФИГУРИРУЕТСЯ ДЛЯ ЦЕЛЕЙ УПРАВЛЕНИЯ НАГРУЗКОЙ,
ТО ИЗМЕНИТЬ ПАРОЛЬ ДОСТУПА ДЛЯ УПРАВЛЕНИЯ НАГРУЗКОЙ
ПО КОМАНДЕ ОПЕРАТОРА**



3.2 Порядок установки

3.2.1 К работам по монтажу счетчика допускаются лица, прошедшие инструктаж по технике безопасности и имеющие квалификационную группу по электробезопасности не ниже III для электроустановок до 1000 В.

3.2.2 Установка счетчика должна производиться в закрытых помещениях в местах с дополнительной защитой от прямого воздействия воды.

Примечание - Подключение счетчика к сети электропитания производить через выключатель, расположенный в непосредственной близости от счетчика в легкодоступном для оператора месте. Выключатель должен быть маркирован как отключающее устройство для счетчика.

3.2.3 Извлечь счетчик из транспортной упаковки и произвести внешний осмотр.

3.2.4 Убедиться в отсутствии видимых повреждений корпуса защитной крышки контактной колодки, защитной крышки интерфейсных соединителей и батареи, наличии и сохранности пломб.

3.2.5 Выдвинуть фиксирующую планку, установить счётчик на рейку типа TH35 на месте эксплуатации и зафиксировать планкой. Расположение фиксирующей планки показано на рисунке приложения А.

3.2.6 Снять крышку зажимов и подключить цепи напряжения и тока в соответствии со схемой, приведенной на крышке зажимов или указанной в приложении Б настоящего руководства, соблюдая последовательность подключения фаз.

ВНИМАНИЕ!

ПОДКЛЮЧЕНИЕ СИЛОВЫХ И ИНТЕРФЕЙСНЫХ ЦЕПЕЙ ПРОИЗВОДИТЬ ПРИ ОБЕСТОЧЕННОЙ СЕТИ!

3.2.7 Снять защитную крышку интерфейсных соединителей и подключить линии интерфейса RS-485 в соответствии со схемой, приведенной на защитной крышке или указанной в приложении В настоящего РЭ, соблюдая полярность подключения.

3.2.8 Включить сетевое напряжение и убедиться, что счетчик включился и перешел в режим индикации текущих измерений, а на табло индикатора отсутствуют сообщения об ошибках в виде E-xx, где xx – номер ошибки. Перечень ошибок приведен в приложении Г.

3.2.9 Убедиться, что пиктограммы фазных напряжений «ФАЗА», «1», «2», «3» непрерывно светятся и не мигают. Если мигает одна или две пиктограммы фазных напряжений, то это свидетельствует об отсутствии фазных напряжений или снижении их уровня ниже заданного порога (48 В для счетчиков с $U_{ном} 3 \times (120-230)/(208-400)$ В и 12 В для счетчиков с $U_{ном} 3 \times (57,7-115)/(100-200)$ В). Если мигают сразу три пиктограммы фазных напряжений, то это свидетельствует об ошибке последовательности подключения фаз к счетчику. При этом на индикатор будет выдаваться сообщение E-51.

3.2.10 Установить защитные крышки зажимов и интерфейсных соединителей, зафиксировать двумя винтами и опломбировать.

3.2.11 Сделать отметку в формуляре о дате установки и ввода в эксплуатацию.



4 Средства измерений, инструменты и принадлежности

4.1 Средства измерений, инструменты и принадлежности, необходимые для проведения регулировки, поверки, ремонта и технического обслуживания приведены в таблице 11.

Таблица 11- Средства измерений, инструменты и принадлежности

Рекомендуемое оборудование	Основные требования, предъявляемые к оборудованию	Кол. шт.
Установка для поверки счётчиков электрической энергии автоматизированная УАПС-1М	Номинальное напряжение $3 \times (57,7-115) / (100-200)$, $3 \times (120-230) / (208-400)$ В, ток (0,001-80) А, погрешность измерения активной/реактивной энергии $\pm (0,15/0,3) \%$	1
Программируемый трехфазный источник фиктивной мощности МК7006	Номинальное напряжение $3 \times 57,7 / 100$ В или $3 \times 230 / 400$ В, ток от 0,001 до 10 А	1
Эталонный трехфазный ваттметр-счетчик ЦЭ7008	Номинальное напряжение $3 \times 57,7 / 100$ В, $3 \times 230 / 400$ В, ток от 0,001 до 10 А, погрешность измерения активной/реактивной энергии и мощности $\pm (0,05/0,1) \%$	1
Прибор для испытания электрической прочности УПУ-10	Испытательное напряжение до 10 кВ, погрешность установки напряжения не более $\pm 5 \%$	1
Блок питания Б5-70	Постоянное напряжение от 5 до 24 В, ток от 1 до 50 мА	1
Осциллограф С1-92	Диапазон измеряемых напряжений от 0,05 до 30 В	1
Вольтметр универсальный цифровой В7-40	Диапазон измеряемых токов от 1 до 10 мА, диапазон измеряемых напряжений от 2 мВ до 30 В	1
Секундомер СОСпр-2б-2	Время измерения более 30 мин, цена деления 0,2 с, класс точности 2	1
Частотомер ЧЗ-63	Погрешность измерения $5 \cdot 10^{-7}$	1
Преобразователь интерфейса USB/RS-485 ПИ-2	Скорости обмена от 300 до 38400 бит/с	1
Устройство сопряжения оптическое УСО-2	Скорость обмена 9600 бит/с	1
Персональный компьютер Pentium-3 и выше с операционной системой «Windows-98»- «Windows-Vista»	С универсальным портом USB. Разрешение экрана монитора 1024x768 точек	1
Программное обеспечение «Конфигуратор СЭТ-4ТМ»	Версия не ниже 22.08.12	1
Примечание - Допускается использовать другое оборудование, аналогичное по своим техническим и метрологическим характеристикам и обеспечивающее заданные режимы.		



5 Порядок работы

5.1 Ручной режим

5.1.1 В ручном режиме управления информация считывается визуально с табло устройства индикации счетчика.

5.1.2 При включении счетчика, в течение 1,5 с, включаются все элементы индикации: курсоры, пиктограммы и все сегменты цифровых индикаторов. После чего счетчик переходит:

- в режим индикации текущих измерений, если не установлен флаг сохранения прерванного режима индикации;
- в режим индикации, в котором счетчик находился до выключения питающего напряжения, если установлен флаг сохранения прерванного режима индикации.

5.1.3 Устройство индикации счетчика во время его работы может находиться в одном из четырех режимов:

- в режиме индикации текущих измерений;
- в режиме индикации основных параметров;
- в режиме индикации вспомогательных параметров;
- в режиме индикации технологических параметров.

Выбор указанных режимов индикации осуществляется тремя кнопками управления: РЕЖИМ ИНДИКАЦИИ, ВИД ЭНЕРГИИ, НОМЕР ТАРИФА.

Различаются два вида воздействия на кнопки управления со стороны оператора: короткое - менее 1 секунды и длинное - более 1 секунды.

Следует иметь в виду, что если подсветка индикатора выключена, то первое нажатие на любую кнопку не изменяет установленный режим индикации, а только включает подсветку индикатора.

5.1.4 В режиме индикации текущих измерений на табло ЖКИ отображается текущее значение энергии нарастающего итога (от сброса показаний) по текущему тарифу, определяемому текущим временем и тарифным расписанием, введенным в счетчик. Кроме того, в режиме индикации текущих измерений отображаются:

- пиктограмма номера текущего тарифа «Т1» - «Т4»;
- курсор вида и направления текущей индицируемой энергии А+, А-, R+, R-;
- размерности «кВт ч» («МВт ч»), «кВАр ч» («МВАр ч»).

Другие пиктограммы и курсоры погашены.

Внешний вид ЖКИ со всеми включенными элементами индикации приведен на рисунке 5.

Примечание – соответствие аббревиатур А+, А-, R+, R- условным обозначениям, нанесенным на шкалу счетчика, приведено на рисунке 4.

5.1.4.1 В режиме индикации текущих измерений могут индицироваться два вида текущей энергии, выбираемые по кругу последовательным коротким нажатием кнопки ВИД ЭНЕРГИИ в следующей последовательности:

- активной энергии с указанием направления А+ или А- (только для двунаправленного счетчика);
- реактивной энергии с указанием текущего направления R+ или R-.

Для однонаправленного счетчика кнопка ВИД ЭНЕРГИИ не используется во всех режимах индикации учтенной энергии. Всегда отображается только активная энергия прямого направления А+.



5.1.4.2 В режиме индикации текущих измерений и основных параметров всегда включены пиктограммы наличия фазных напряжений «ФАЗА», «1», «2», «3». Если одна или две пиктограммы фазных напряжений мигают с периодом 2 с, то это свидетельствует об отсутствии напряжения соответствующей фазы или снижении его уровня, ниже установленного порога. Если мигают сразу три пиктограммы фазных напряжений, то это свидетельствует о неправильной последовательности подключения фазных напряжений к счетчику.

5.1.4.3 В режиме индикации текущих измерений кнопки выполняют функции, указанные в таблице 12.

Таблица 12 - Функции кнопок управления в режиме индикации текущих измерений

РЕЖИМ ИНДИКАЦИИ	ВИД ЭНЕРГИИ	НОМЕР ТАРИФА
Короткое нажатие – переход в режим индикации основных параметров	Короткое нажатие - выбор вида индицируемой текущей энергии по текущему тарифу (в однонаправленном счетчике не используется)	Короткое нажатие - не используется
Длинное нажатие – переход в режим индикации вспомогательных параметров	Длинное нажатие - не используется	Длинное нажатие – переход в режим индикации текущей активной энергии
Длинное нажатие одновременно обеих кнопок – переход в режим индикации технологических параметров		

5.1.5 Переход в режим индикации основных параметров из режима индикации текущих измерений производится коротким нажатием кнопки РЕЖИМ ИНДИКАЦИИ.

5.1.5.1 В режиме индикации основных параметров каждое последующее короткое нажатие кнопки РЕЖИМ ИНДИКАЦИИ вызывает переход к индикации следующего основного параметра с включением соответствующей пиктограммы в последовательности:

- учтенная энергия нарастающего итога (от сброса показаний) «ВСЕГО»;
- учтенная энергия за год «ЗА ГОД»;
- учтенная энергия за текущий месяц «ЗА МЕСЯЦ»;
- учтенная энергия за текущие сутки «ЗА СУТКИ»;
- учтенная энергия за предыдущий год «ЗА ПРЕД.», «ГОД»;
- учтенная энергия за предыдущий месяц «ЗА ПРЕД.», «МЕСЯЦ»;
- учтенная энергия за предыдущие сутки «ЗА ПРЕД.», «СУТКИ»;
- максимум мощности от сброса по первому массиву профиля мощности «1»;
- максимум мощности от сброса по второму массиву профиля мощности «2»;
- учтенная энергия на начало текущего года «НА НАЧАЛО», «ГОД»;
- учтенная энергия на начало текущего месяца «НА НАЧАЛО», «МЕСЯЦ»;
- учтенная энергия на начало текущих суток «НА НАЧАЛО», «СУТКИ»;
- учтенная энергия на начало предыдущего месяца «НА НАЧАЛО», «ПРЕД.», «МЕСЯЦ»;
- учтенная энергия на начало предыдущих суток «НА НАЧАЛО», «ПРЕД.», «СУТКИ».

По следующему короткому нажатию включается вновь режим индикации текущих измерений, и так по кругу.

5.1.5.2 В режиме индикации основных параметров, кроме индикации максимумов мощности, по кнопке ВИД ЭНЕРГИИ, производится смена вида индицируемой энергии в последовательности: А+, А-, R+, R-, и так по кругу (только для двунаправленного счетчика).



В режиме индикации максимумов мощности, по короткому нажатию кнопки ВИД ЭНЕРГИИ, производится смена видов индицируемой мощности: P+, P-, Q+, Q-, и так по кругу.

Для однонаправленного счетчика активной энергии короткое нажатие кнопки ВИД ЭНЕРГИИ не используется и всегда индицируется P+ независимо от направления.

Для комбинированного счетчика по короткому нажатию кнопки ВИД ЭНЕРГИИ, производится смена вида индицируемой энергии в последовательности: A+, R+, R-, и так по кругу, в режиме индикации максимумов мощности, по короткому нажатию кнопки ВИД ЭНЕРГИИ, производится смена видов индицируемой мощности: P+, Q+, Q-, и так по кругу.

Для счетчиков всех вариантов исполнений в режиме индикации максимумов мощности кнопкой ВИД ЭНЕРГИИ производится сброс индицируемого максимума мощности. Для этого необходимо открыть крышку зажимов, и удерживать кнопку нажатой не менее 5 с.

5.1.5.3 В режиме индикации основных параметров, кроме индикации максимумов мощности, по кнопке НОМЕР ТАРИФА, производится смена номера тарифа индицируемой энергии в последовательности: «Т1», «Т2», «Т3», «Т4», «Т1» - «Т4» выключены (сумма тарифов), энергия с учетом потерь (бестарифная) с включением курсора ПОТЕРИ, счетные импульсы по цифровому входу с включение курсора ИМП, и так по кругу.

5.1.5.4 В режиме индикации максимумов мощности, по кнопке НОМЕР ТАРИФА, производится смена индикации времени фиксации утреннего и вечернего максимума.

Примечание - Если один или несколько режимов индикации основных параметров, указанных в п.п. 5.1.5.1-5.1.5.4, замаскированы конфигурацией счетчика, то они будут исключаться из кольца индицируемых параметров

5.1.5.5 В режиме индикации основных параметров кнопки выполняют функции, указанные в таблице 13.

Таблица 13 – Функции кнопок управления в режиме индикации основных параметров

РЕЖИМ ИНДИКАЦИИ	ВИД ЭНЕРГИИ	НОМЕР ТАРИФА
Короткое нажатие – выбор следующего режима индикации основных параметров. Переход к режиму индикации текущих измерений после последнего основного параметра	Короткое нажатие – выбор вида индицируемой энергии или максимума мощности (в однонаправленном счетчике не используется)	Короткое нажатие – выбор номера индицируемого тарифа, бестарифной энергии с учетом потерь, счетных импульсов по цифровому входу в режимах индикации энергии и выбор индикации утреннего или вечернего максимума в режиме индикации максимумов мощности
Длинное нажатие – переход в режим индикации вспомогательных параметров	Длинное нажатие (в режиме индикации максимумов мощности) – сброс индицируемого максимума мощности	Длинное нажатие - возврат в режим индикации текущих измерений (текущей активной энергии)
Длинное нажатие одновременно обеих кнопок – переход в режим индикации технологических параметров		

5.1.6 Переход в режим индикации вспомогательных параметров производится из режима индикации текущих измерений или из режима индикации основных параметров длинным нажатием кнопки РЕЖИМ ИНДИКАЦИИ. При этом включается тот вспомогательный режим индикации, из которого ранее производился возврат в режим индикации текущих измерений или основных параметров.

5.1.6.1 Мощности, напряжения и токи индицируются с учетом введенных в счетчик коэффициентов трансформации по напряжению и току.



5.1.6.2 Во всех вспомогательных режимах индикации, кроме индикации мощности потерь, производится индикация квадранта, в котором в текущий момент времени находится вектор полной мощности, двумя курсорами в соответствии с рисунком 4:

- A+, R+ 1-й квадрант;
- A-, R+ 2-й квадрант;
- A-, R- 3-й квадрант;
- A+, R- 4-й квадрант.

При этом пиктограммы фаз указывают, к какой фазе или к сумме фаз относится вектор полной мощности.

В режиме индикации мощности потерь курсоры направления указывают на квадрант, в котором в текущий момент времени находится вектор полной мощности потерь.

5.1.6.3 Перебор (по кольцу) вспомогательных режимов индикации производится коротким нажатием кнопки РЕЖИМ ИНДИКАЦИИ в следующей последовательности:

- индикация мгновенных значений активной, реактивной или полной мощности с размерностью «Вт» («кВт», «МВт»), «ВАр» («кВАр», «МВАр»), «ВА» («кВА», «МВА»);
- индикация мощности активных и реактивных потерь с размерностью «Вт» («кВт», «МВт»), «ВАр» («кВАр», «МВАр») с включением курсора ПОТЕРИ;
- индикация мгновенных значений фазных, межфазных напряжений и напряжения прямой последовательности с размерностью «В», «кВ»;
- индикация мгновенных значений токов, коэффициента искажения синусоидальности кривой тока, коэффициентов несимметрии тока по нулевой и обратной последовательностям с размерностью «А», «кА», «%»;
- индикация коэффициента активной мощности с размерностью «cos φ», коэффициента реактивной мощности с размерностью «sin φ», отношения коэффициента реактивной мощности к коэффициенту активной мощности с размерностью «tg φ»;
- индикация частоты сети с размерностью «Гц»;
- индикация текущего времени (без размерности);
- индикация даты (без размерности);
- индикация температуры внутри счетчика «°С»;
- индикация мгновенных значений параметров напряжений (коэффициентов искажения синусоидальности кривой фазных и межфазных напряжений, коэффициентов несимметрии напряжения по нулевой и обратной последовательностям с размерностью «%»).

5.1.6.4 В режиме индикации мгновенных значений мощностей по короткому нажатию кнопки ВИД ЭНЕРГИИ производится перебор по кругу видов индицируемой мощности в последовательности:

- активная мощность с размерностью «Вт» («кВт», «МВт»);
- реактивная мощность с размерностью «ВАр» («кВАр», «МВАр»);
- полная мощность с размерностью «ВА» («кВА», «МВА»).

В режиме индикации мгновенной мощности по короткому нажатию кнопки НОМЕР ТАРИФА производится перебор по кругу номеров фаз, по которым индицируется мощность в последовательности: «ФАЗА 1», «ФАЗА 2», «ФАЗА 3», «ФАЗА 123» (по сумме фаз).

5.1.6.5 В режиме индикации мощности активных и реактивных потерь включается курсор ПОТЕРИ и по короткому нажатию кнопки ВИД ЭНЕРГИИ производится перебор по кругу видов индицируемой мощности потерь в последовательности:

- активная мощность потерь с размерностью «Вт» («кВт», «МВт»);
- реактивная мощность потерь с размерностью «ВАр» («кВАр», «МВАр»).

По короткому нажатию кнопки НОМЕР ТАРИФА производится перебор по кругу номеров фаз, по которым индицируется мощность активных и реактивных потерь в последовательности: «ФАЗА 1», «ФАЗА 2», «ФАЗА 3», «ФАЗА 123» (по сумме фаз).



5.1.6.6 В режиме индикации мгновенных значений напряжений по короткому нажатию кнопки ВИД ЭНЕРГИИ производится перебор по кругу видов индицируемых напряжений в последовательности:

- фазное напряжение;
- межфазное напряжение;
- напряжение прямой последовательности.

В режиме индикации фазных напряжений по короткому нажатию кнопки НОМЕР ТАРИФА производится перебор по кругу номеров фаз, по которым индицируются фазные напряжения в последовательности: «ФАЗА 1», «ФАЗА 2», «ФАЗА 3».

В режиме индикации межфазных напряжений по короткому нажатию кнопки НОМЕР ТАРИФА производится перебор по кругу номеров пар фаз, по которым индицируются межфазные напряжения в последовательности: «ФАЗА 12», «ФАЗА 23», «ФАЗА 13».

В режиме индикации напряжения прямой последовательности кнопка НОМЕР ТАРИФА не работает, и индицируются пиктограммы суммы фаз «ФАЗА 123».

5.1.6.7 В режиме индикации мгновенных значений тока по короткому нажатию кнопки ВИД ЭНЕРГИИ производится перебор по кругу видов параметров, связанных с измерением токов в последовательности:

- ток с размерностью «А», «кА»;
- коэффициент искажения синусоидальности кривой тока с размерностью «%» и индикацией символов «F_i» в старших разрядах индикатора;
- коэффициент несимметрии тока по обратной последовательности с размерностью «%» и индикацией символов «F_{2i}» в старших разрядах индикатора;
- коэффициент несимметрии тока по нулевой последовательности с размерностью «%» и индикацией символов «F_{0i}» в старших разрядах индикатора.

В режиме индикации тока по короткому нажатию кнопки НОМЕР ТАРИФА производится перебор по кругу номеров фаз, по которым индицируется ток в последовательности: «ФАЗА 1», «ФАЗА 2», «ФАЗА 3», и по следующему короткому нажатию индицируется ток нулевой последовательности с индикацией суммы фаз «ФАЗА 123».

В режиме индикации коэффициента искажения синусоидальности кривой тока по короткому нажатию кнопки НОМЕР ТАРИФА производится перебор по кругу номеров фаз, по которым индицируется параметр в последовательности: «ФАЗА 1», «ФАЗА 2», «ФАЗА 3».

В режимах индикации коэффициентов несимметрии тока по нулевой (F_{0i}) и обратной (F_{2i}) последовательностям кнопка НОМЕР ТАРИФА не работает, и индицируются пиктограммы суммы фаз «ФАЗА 123».

5.1.6.8 В режиме индикации коэффициентов мощности по короткому нажатию кнопки ВИД ЭНЕРГИИ производится перебор по кругу параметров:

- коэффициент активной мощности с размерностью «cos φ»;
- коэффициент реактивной мощности (без размерности) с индикацией символов «Sin» в старших разрядах индикатора;
- отношение коэффициента реактивной мощности к коэффициенту активной мощности (без размерности) с индикацией символов « $\tan \varphi$ » в старших разрядах индикатора.

В режиме индикации коэффициентов мощности по короткому нажатию кнопки НОМЕР ТАРИФА производится перебор по кругу номеров фаз, по которым индицируется параметр в последовательности: «ФАЗА 1», «ФАЗА 2», «ФАЗА 3», «ФАЗА 123» (по сумме фаз).

5.1.6.9 В режиме индикации частоты сети индицируется измеренное значение частоты сети с размерностью «Гц», а кнопки ВИД ЭНЕРГИИ и НОМЕР ТАРИФА не работают.

5.1.6.10 В режиме индикации текущего времени на основном табло отображается время в формате



ЧЧ-ММ-СС

где ЧЧ – часы;
ММ – минуты;
СС – секунды.

В режиме индикации текущего времени, если это не запрещено параметрами конфигурации счетчика, длительное нажатие кнопки ВИД ЭНЕРГИИ и ее последующее отпускание приводит к округлению секунд внутренних часов счетчика до ближайшей минуты. Перед отпусканьем кнопка должна быть нажата не менее 5 с.

Например, если счетчик показывал время 12:15:29, то после отпускания кнопки установится время 12:15:00. Если счетчик показывал время 12:15:31, то после отпускания кнопки установится время 12:15:59.

Операция коррекции внутренних часов допускается один раз в сутки, а факт проведения коррекции времени фиксируется в журнале событий коррекции времени и даты с возможностью последующего просмотра через интерфейсы связи.

5.1.6.11 В режиме индикации текущей даты на основном табло отображается дата в формате

чч_мм_гг,

где чч – число;
мм – месяц;
гг – год.

5.1.6.12 В режиме индикации температуры на основном табло отображается температура внутри счетчика с размерностью «°С».

5.1.6.13 В режиме индикации мгновенных значений параметров напряжений по короткому нажатию кнопки ВИД ЭНЕРГИИ производится перебор по кругу видов параметров, связанных с измерением напряжений в последовательности:

- коэффициент искажения синусоидальности кривой фазных напряжений с размерностью «%» и индикацией символов «Fu» в старших разрядах индикатора;
- коэффициент искажения синусоидальности кривой межфазных напряжений с размерностью «%» и индикацией символов «Fu» в старших разрядах индикатора;
- коэффициент несимметрии напряжения по обратной последовательности с размерностью «%» и индикацией символов «F2u» в старших разрядах индикатора;
- коэффициент несимметрии напряжения по нулевой последовательности с размерностью «%» и индикацией символов «F0u» в старших разрядах индикатора.

В режиме индикации коэффициента искажения синусоидальности кривой фазных напряжений по короткому нажатию кнопки НОМЕР ТАРИФА производится перебор по кругу номеров фаз, по которым индицируется параметр в последовательности: «ФАЗА 1», «ФАЗА 2», «ФАЗА 3».

В режиме индикации коэффициента искажения синусоидальности кривой межфазных напряжений по короткому нажатию кнопки НОМЕР ТАРИФА производится перебор по кругу номеров пар фаз, по которым индицируется параметр в последовательности: «ФАЗА 12», «ФАЗА 23», «ФАЗА 13».

В режиме индикации коэффициента несимметрии напряжения по обратной и нулевой последовательностям кнопка НОМЕР ТАРИФА не работает и индицируется пиктограмма суммы фаз «ФАЗА 123».

5.1.6.14 Во всех режимах индикации вспомогательных параметров длительное нажатие кнопки РЕЖИМ ИНДИКАЦИИ переводит счетчик в тот режим индикации текущих измерений или основных параметров, из которого он был переведен в режим индикации вспомогательных параметров.

5.1.6.15 В режиме индикации вспомогательных параметров кнопки выполняют функции, указанные в таблице 14.



Таблица 14 - Функции кнопок в режиме индикации вспомогательных параметров

РЕЖИМ ИНДИКАЦИИ	ВИД ЭНЕРГИИ	НОМЕР ТАРИФА
Короткое нажатие - выбор следующего режима индикации вспомогательных параметров	Короткое нажатие – выбор вида индицируемого вспомогательного параметра	Короткое нажатие – выбор фазы, по которой индицируется значение вспомогательного параметра
Длинное нажатие - возврат к прерванному режиму индикации основных параметров или текущих измерений	Длинное нажатие (в режиме индикации текущего времени) - коррекция секунд внутренних часов счетчика	Длинное нажатие - возврат в режим индикации текущих измерений (активной энергии)
Длинное нажатие одновременно обеих кнопок – переход в режим индикации технологических параметров		

5.1.7 Переход в режим индикации технологических параметров производится из режима индикации текущих измерений, основных или вспомогательных параметров длинным нажатием одновременно двух кнопок РЕЖИМ ИНДИКАЦИИ и ВИД ЭНЕРГИИ.

5.1.7.1 В режиме индикации технологических параметров по каждому короткому нажатию кнопки РЕЖИМ ИНДИКАЦИИ производится перебор по кругу режимов индикации технологических параметров в последовательности:

- версии внутреннего программного обеспечения (ПО) с индикацией в двух старших разрядах индикатора символов «по» и в шести младших разрядах номера версии 63.00.XX;
- контрольной суммы метрологически значимой части ПО с индикацией в трех старших разрядах индикатора символов «сгс» и в четырех младших разрядах значения контрольной суммы 44dC.

В режиме индикации технологических параметров длинное нажатие кнопки РЕЖИМ ИНДИКАЦИИ переводит счетчик в тот режим индикации текущих измерений, основных или вспомогательных параметров, из которого он был переведен в режим индикации технологических параметров.

5.1.8 Во всех режимах индикации длинное нажатие кнопки НОМЕР ТАРИФА переводит счетчик в режим индикации текущих измерений, а именно в режим индикации активной энергии по текущему тарифу.

5.1.9 Во всех режимах индикации данные отображаются с учетом введенных в счетчик коэффициентов трансформации напряжения и тока, которые влияют на положение запятой индицируемого значения параметра и размерность, как указано в таблице 15.

5.1.10 Во всех режимах индикации на индикаторе счетчика включаются курсоры:

- «RX» - когда счетчик принимает данные по интерфейсу RS-485;
- «TX» - когда счетчик передает ответ в RS-485.



Таблица 15

Диапазон коэффициентов трансформации (Кт·Кн)	Положение запятой и размерность на индикаторе			
	Энергия	Мощность	Напряжение	Ток
1-9	перед двумя младшими разрядами, кВт·ч, квар·ч	перед двумя младшими разрядами, Вт, вар, ВА	перед двумя младшими разрядами, В	перед четырьмя младшими разрядами, А
10-99	перед одним младшим разрядом, кВт·ч, квар·ч	перед одним младшим разрядом, Вт, вар, ВА	перед одним младшим разрядом, В	перед тремя младшими разрядами, А
100-999	нет запятой, кВт·ч, квар·ч	нет запятой, Вт, вар, ВА	нет запятой, В	перед двумя младшими разрядами, А
1 000-9 999	перед двумя младшими разрядами, МВт·ч, Мвар·ч	перед двумя младшими разрядами, кВт, квар, кВА	перед двумя младшими разрядами, кВ	перед четырьмя младшими разрядами, кА
10 000-99 999 (65535 для Кн и Кт)	перед одним младшим разрядом, МВт·ч, Мвар·ч	перед одним младшим разрядом, кВт, квар, кВА	перед одним младшим разрядом, кВ	перед тремя младшими разрядами, кА
100 000-999 999	нет запятой, МВт·ч, Мвар·ч	нет запятой, кВт, квар, кВА		
1 000 000-9 999 999	перед двумя младшими разрядами, МкВт·ч, Мквар·ч	перед двумя младшими разрядами, МВт, Мвар, МВА		
10 000 000-99 999 999	перед одним младшим разрядом, МкВт·ч, Мквар·ч	перед одним младшим разрядом, МВт, Мвар, МВА		
100 000 000-999 999 999	нет запятой, МкВт·ч, Мквар·ч	нет запятой, МВт, Мвар, МВА		
<p>Примечания</p> <p>1 Диапазоны коэффициентов трансформации, указанные в таблице, для энергии и мощности представляют собой произведение Кн·Кт, для напряжений – только Кн, для токов – только Кт, где Кн – коэффициент трансформации напряжения, Кт – коэффициент трансформации тока.</p> <p>2 Размерности МкВт ч, МкВАр ч, индицируемые на ЖКИ при Кн·Кт, заданных в диапазоне от 1 000 000 до 999 999 999, должны интерпретироваться как ГВт·ч, Гвар·ч</p> <p>3 Максимально возможные значения коэффициентов трансформации:</p> <ul style="list-style-type: none"> – Кн – 65 535; – Кт – 65 535; – Кн·Кт – 999 999 999 				



5.2 Режим динамической индикации

5.2.1 В режиме динамической индикации смена режимов индикации производится автоматически с периодом, определяемым параметрами конфигурации и в последовательности, описанной в п.п. 5.1.4, 5.1.5., аналогично, как и по кнопкам управления, а именно:

1) в установленном режиме индикации по установленному виду энергии изменяются номера тарифов, как по кнопке НОМЕР ТАРИФА, в последовательности «Т1», «Т2», «Т3», «Т4», «Т1» - «Т4» выключены (сумма тарифов), энергия с учетом потерь (бестарифная) с включением курсора ПОТЕРИ, счетные импульсы по цифровому входу с включение курсора ИМП;

2) изменяется вид энергии, как по кнопке ВИД ЭНЕРГИИ, в последовательности «А+», «А-», «R+», «R-» и для каждого вида энергии изменяются номера тарифов, как указано в шаге 1);

3) изменяется режим индикации, как по кнопке РЕЖИМ ИНДИКАЦИИ, и для каждого режим индикации изменяются виды энергии и номера тарифов, как указано в шаге 2) и 1) соответственно.

5.2.2 Режим динамической индикации запрещен при выходе счетчика с предприятия-изготовителя и может быть разрешен в процессе конфигурирования счетчика через интерфейсы связи.

5.2.3 Динамическая индикация возможна только для параметров основного режима индикации, если они не замаскированы масками режимов индикации. Замаскированные параметры исключаются из кольца динамической индикации, аналогично, как и по кнопке управления. В общем случае, если все параметры размаскированы, то кольцо динамической индикации может включать до 346 параметров, динамический перебор которых, даже с шагом 1 секунда, будет занимать более 5 минут. В этом случае пользоваться режимом динамической индикации крайне не целесообразно. Применять режим динамической индикации целесообразно, если в кольце индикации остается не большое число не замаскированных параметров, что определяется конкретной измерительной задачей.

Например, счетчик используется для бестарифного учета активной энергии прямого направления и реактивной энергии прямого и обратного направления нарастающим итогом. В этом случае маскируется все, кроме режима индикации «ВСЕГО», «А+», «R+», «R-», «Сумма тарифов», и кольцо динамической индикации состоит только из трех параметров, которые легко наблюдаются.

5.2.4 Переход из динамического режима индикации в ручной режим производится при нажатии любой кнопки управления. При этом последовательность индикации динамического режима останавливается и продолжается в ручном режиме по кнопкам управления, как описано в п. 5.1. Следует иметь в виду, что если подсветка индикатора выключена, то первое нажатие на кнопку не останавливает динамическую индикацию, а только включает подсветку индикатора.

5.2.4.1 Возврат в режим динамической индикации производится при не активности кнопок управления в течение времени, определяемого параметрами конфигурации счетчика.

5.3 Переход в заданный режим индикации

5.3.1 Переход в заданный режим индикации запрещен при выходе счетчика с предприятия-изготовителя и может быть разрешен в процессе конфигурирования счетчика через интерфейсы связи.



5.3.2 Переход в заданный режим индикации производится при не активности кнопок управления в течение времени, определяемого параметрами конфигурации счетчика. При этом переход производится в режим индикации основных параметров, заданный пользователями в процессе конфигурирования счетчика.

5.3.3 Переход в заданный режим индикации не производится, если разрешен режим динамической индикации, который является более приоритетным.

5.4 Дистанционный режим

5.4.1 Дистанционный режим управления счетчиком подробно описан в документе ИЛГШ.411152.177РЭ2 «Руководство по эксплуатации. Часть 3. Дистанционный режим». Документ поставляется по отдельному заказу для работы со счетчиком через интерфейсы RS-485 и оптический порт.

Документ доступен на сайте предприятия-изготовителя по адресу <http://www.nzif.ru/> в конце страницы описания счетчика.

Протокол обмена может быть получен при обращении по адресу электронной почты kbmps@kis.ru.



6 Поверка счетчика

6.1 Счетчик до ввода в эксплуатацию, а также после ремонта подлежит первичной поверке, а в процессе эксплуатации подлежит периодической поверке.

6.2 Поверку счетчика осуществляют аккредитованные в установленном порядке юридические лица и индивидуальные предприниматели.

6.3 Поверка счетчика производится в соответствии с документом ИЛГШ.411152.177РЭ1 «Руководство по эксплуатации. Часть 2. Методика поверки. С изменением № 1», утвержденным в ФБУ «Нижегородский ЦСМ».

6.4 Периодичность поверки один раз в 12 лет.

6.5 Перед проведением периодической поверки необходимо заменить литиевую батарею резервного питания часов счетчика, как описано в п. 7.2.3.2.

7 Техническое обслуживание

7.1 К работам по техническому обслуживанию счетчика допускаются лица, прошедшие инструктаж по технике безопасности и имеющие квалификационную группу по электробезопасности не ниже III для электроустановок до 1000 В.

7.2 Перечень работ по техническому обслуживанию и их периодичность приведены в таблице 16.

Таблица 16– Перечень работ по техническому обслуживанию

Перечень работ по техническому обслуживанию	Периодичность
Удаление пыли с корпуса и лицевой панели счетчика	*
Проверка надежности подключения силовых и интерфейсных цепей счетчика	*
Проверка степени разряда батареи питания встроенных часов и отсутствия ошибок работы счетчика	*
* - в соответствии с графиком планово-предупредительных работ эксплуатирующей организации	

ВНИМАНИЕ!

РАБОТЫ ПРОВОДИТЬ ПРИ ОБЕСТОЧЕННОЙ СЕТИ

7.2.1 Удаление пыли с поверхности счетчика производится чистой, мягкой обтирочной ветошью.

7.2.2 Для проверки надежности подключения силовых и интерфейсных цепей счетчика необходимо:

- снять пломбы крышки зажимов и защитной крышки интерфейсных цепей и батареи, отвернуть и вынуть винты, снять защитные крышки (рисунок 1);
- удалить пыль с клеммной колодки с помощью кисточки;
- подтянуть винты клеммной колодки крепления проводов силовых и интерфейсных цепей;
- установить защитные крышки, зафиксировать двумя винтами и опломбировать.



7.2.3 Проверку степени разряда батареи и отсутствия внутренних ошибок счетчика проводить путем визуального считывания информации с индикатора счетчика или считывания слова-состояния счетчика через интерфейсы связи с применением внешнего компьютера.

7.2.3.1 При визуальном считывании данных с индикатора счетчика на индикаторе не должно отображаться сообщений об ошибках в формате: E-xx, где xx - номер ошибки. Если на индикаторе отображается сообщение «E-01», то это свидетельствует о необходимости смены внутренней батареи счетчика. Ошибки с другими номерами связаны с аппаратными неисправностями или нарушением структур внутренних данных. Перечень ошибок и способы их устранения приведены в приложении Г.

7.2.3.2 Смена внутренней батареи может производиться без снятия счетчика с эксплуатации. Для смены батареи без потери текущего времени и без нарушения хронологии массивов энергии и профиля параметров счетчик должен быть подключен к сети и находиться в рабочем состоянии.

7.2.3.3 В счетчике применяется литиевая батарея с номинальным напряжением 3 В CR14250BL-AX (с приваренными выводами) фирмы EEMB. Смену батареи проводить в следующей последовательности:

- снять пломбы защитной крышки интерфейсных соединителей и батареи, отвернуть два винта крепления и снять защитную крышку;
- удалить защитную крышку отсека батареи;
- отпаять батарею от штырьков платы устройства сопряжения (**паяльник должен быть гальванически изолирован от сети 220 В**, мощность паяльника не более 40 Вт, жало паяльника соединить с контактом «8» силовой колодки счётчика через резистор 1 МОм);
- сформовать выводы новой батареи и облудить;
- установить новую батарею на штырьки, соблюдая полярность, и запаять (не допускать замыкания выводов батареи между собой, при пайке использовать припой ПОС-61 и бескислотный флюс, время пайки не более 5 с, остатки флюса удалить);
- проверить напряжение батареи вольтметром постоянного тока, которое должно быть не менее 3,1 В.

7.3 По окончанию технического обслуживания сделать отметку в формуляре.

8 Текущий ремонт

8.1 Текущий ремонт осуществляется заводом-изготовителем или юридическими и физическими лицами, имеющими лицензию на проведение ремонта счетчика.

8.2 После проведения ремонта счетчик подлежит поверке.

9 Хранение

9.1 Счетчик должен храниться в упаковке в складских помещениях потребителя (поставщика):

- температура окружающего воздуха от минус 40 до плюс 70 °С;
- относительная влажность воздуха до 80 % при температуре 35 °С.

При крайних значениях диапазона температур хранение счетчиков следует осуществлять в течение не более 6 часов.



10 Транспортирование

10.1 Условия транспортирования счетчиков в транспортной таре предприятия-изготовителя:

- температура окружающего воздуха от минус 40 до плюс 70 °С;
- относительная влажность воздуха до 95 % при температуре 30 °С.

При крайних значениях диапазона температур транспортирование счетчиков следует осуществлять в течение не более 6 часов.

10.2 Счетчики должны транспортироваться в крытых железнодорожных вагонах, перевозиться автомобильным транспортом с защитой от дождя и снега, водным транспортом, а также транспортироваться в герметизированных отапливаемых отсеках самолетов в соответствии с документами:

- «Правила перевозок грузов автомобильным транспортом», утвержденные Министерством автомобильного транспорта;
- «Правила перевозок грузов», утвержденные Министерством путей сообщения;
- «Технические условия погрузки и крепления грузов», М. «Транспорт»;
- «Руководство по грузовым перевозкам на воздушных линиях», утвержденное Министерством гражданской авиации.

10.3 При погрузочно-разгрузочных работах и транспортировании должны соблюдаться требования манипуляционных знаков на упаковке счетчика.

11 Тара и упаковка

11.1 Счетчик упаковывается по документации предприятия-изготовителя.

12 Маркирование и пломбирование

12.1 Маркировка счётчиков должна соответствовать техническим регламентам Таможенного союза ТР ТС 020/2011 «Электромагнитная совместимость технических средств», ТР ТС 004/2011 «О безопасности низковольтного оборудования», ГОСТ ИЕС 62053-52-2012, ГОСТ 31818.11-2012, ГОСТ 25372-95, ГОСТ 22261-94 и чертежам предприятия-изготовителя.

12.2 Крышка корпуса счетчика пломбируется навесной пломбой службы, осуществляющей поверку счётчика. Схема пломбирования приведена на рисунке 1.

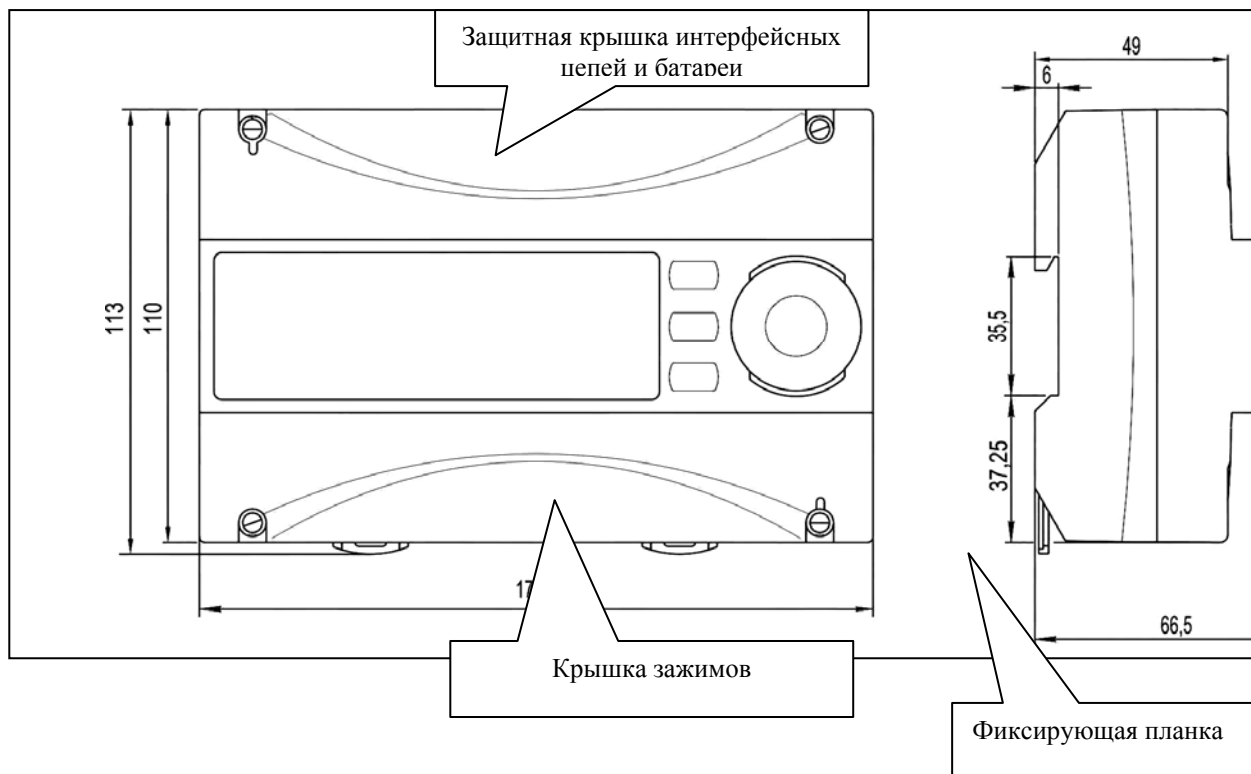
12.3 Защитные крышки зажимов и интерфейсных соединителей пломбируются навесными пломбами организации, обслуживающей счетчик, как показано на рисунке 1.

12.4 В счетчике установлены энергонезависимые электронные пломбы крышки счетчика и крышек зажимов и интерфейсных соединителей. Электронные пломбы фиксируют факт и время открытия соответствующих крышек в журналах событий счетчика.



Приложение А (справочное)

Габаритный чертеж и установочные размеры счетчика





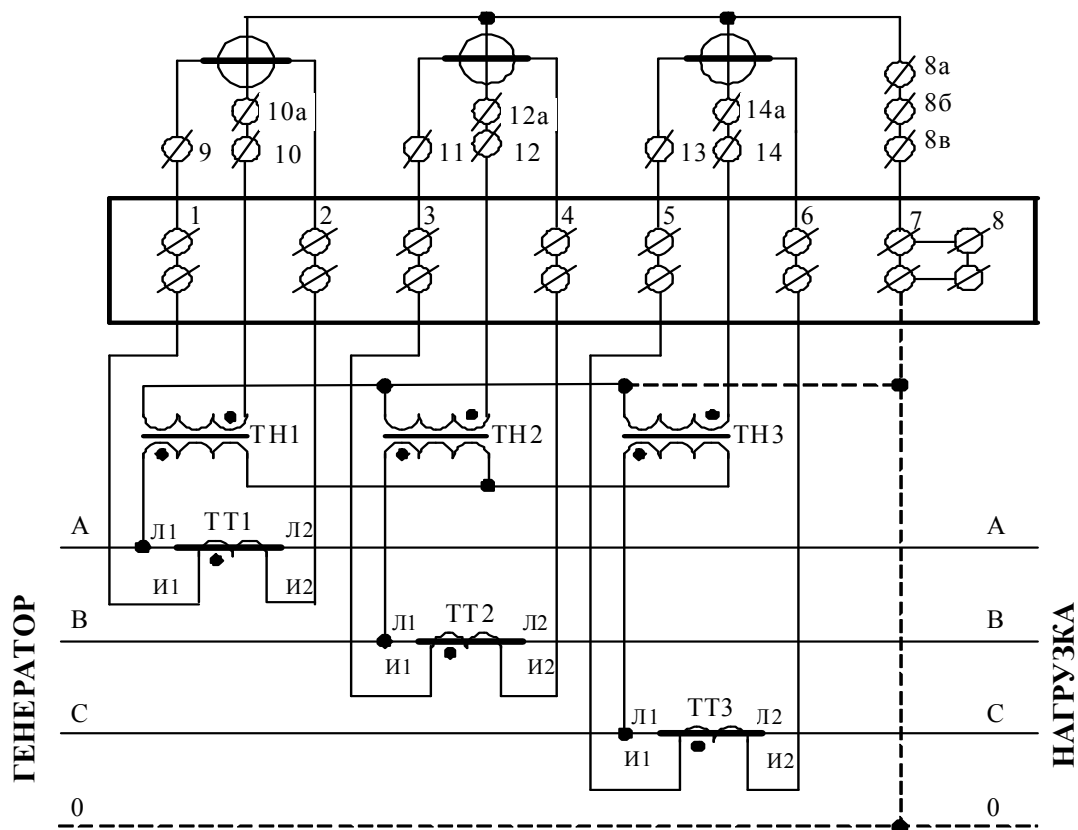
Приложение Б (обязательное)

Схемы подключения счетчиков к электрической сети

Б.1 Схемы подключения счетчика приведены на рисунках Б.1 - Б.7. Расположение и маркировка контактов колодки счетчика для подключения интерфейса RS-485, испытательных выходов, цифрового входа приведены на рисунке Б.8. Схема подключения испытательных выходов счетчика к устройству сбора данных приведена на рисунке Б.9.

Внимание!

- 1 На всех схемах пунктир означает, что соединение может отсутствовать.
- 2 Для счетчиков трансформаторного включения по току выводы 9, 11, 13 не используются.
- 3 Ноль к счетчику может подключаться через контакты колодки 7, 8 для счетчиков непосредственного включения или через контакты 7, 8, 8а, 8б, 8в для счетчиков трансформаторного включения по напряжению.



Примечания

- 1 Одноименные выводы трансформаторов тока могут быть объединены и заземлены.
- 2 Одна любая фаза канала напряжения или ноль счетчика могут быть заземлены.

Рисунок Б.1 - Схема подключения счётчика к трёхфазной трёхпроводной или четырёхпроводной сети с помощью трёх трансформаторов напряжения и трёх трансформаторов тока

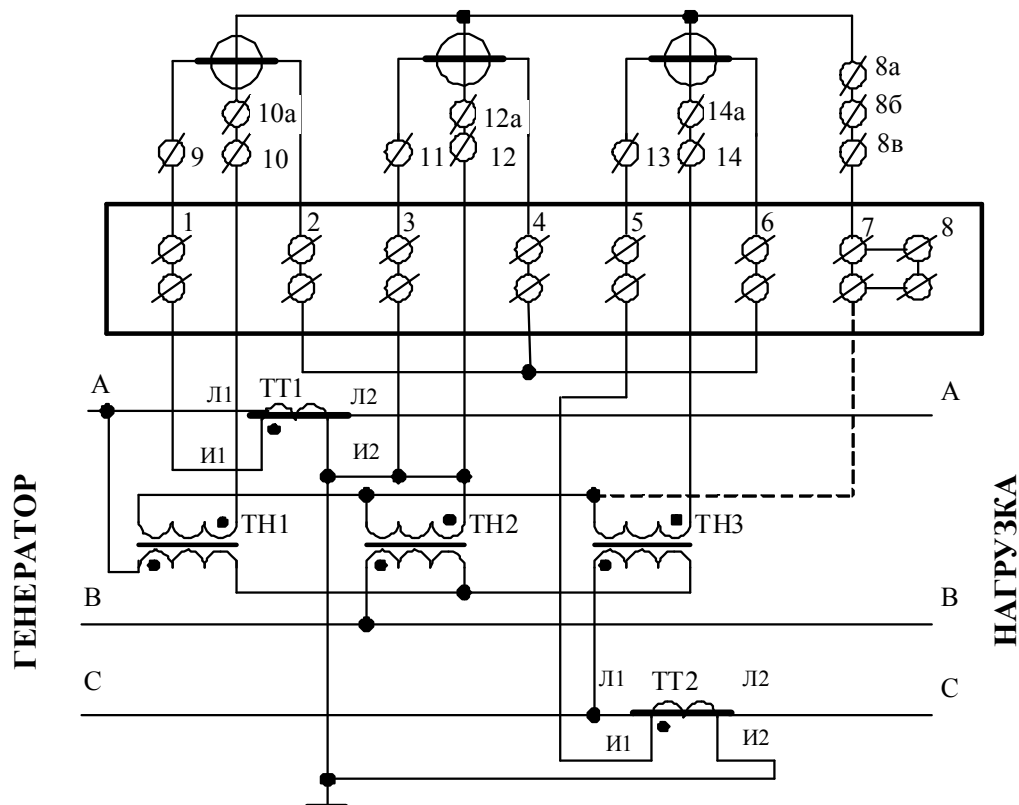
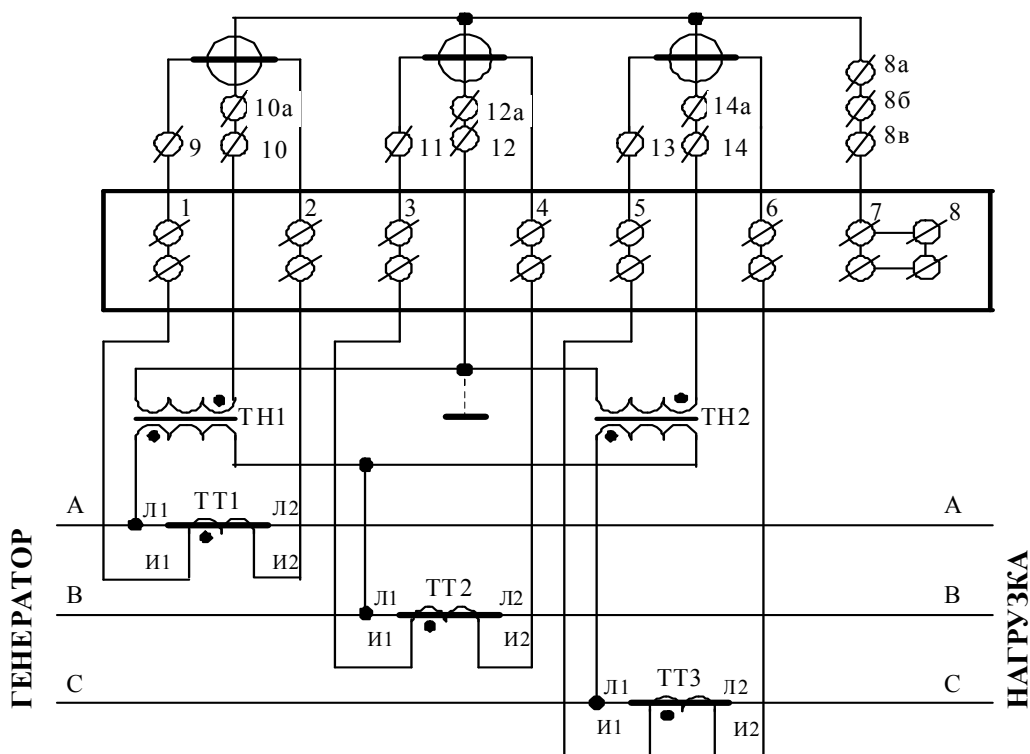


Рисунок Б.2 - Схема подключения счётчика к трёхфазной трёхпроводной сети с помощью трёх трансформаторов напряжения и двух трансформаторов тока



Примечание - Одноименные выводы трансформаторов тока могут быть объединены и заземлены.

Рисунок Б.3 - Схема подключения счётчика к трёхфазной трёхпроводной сети с помощью двух трансформаторов напряжения и трех трансформаторов тока

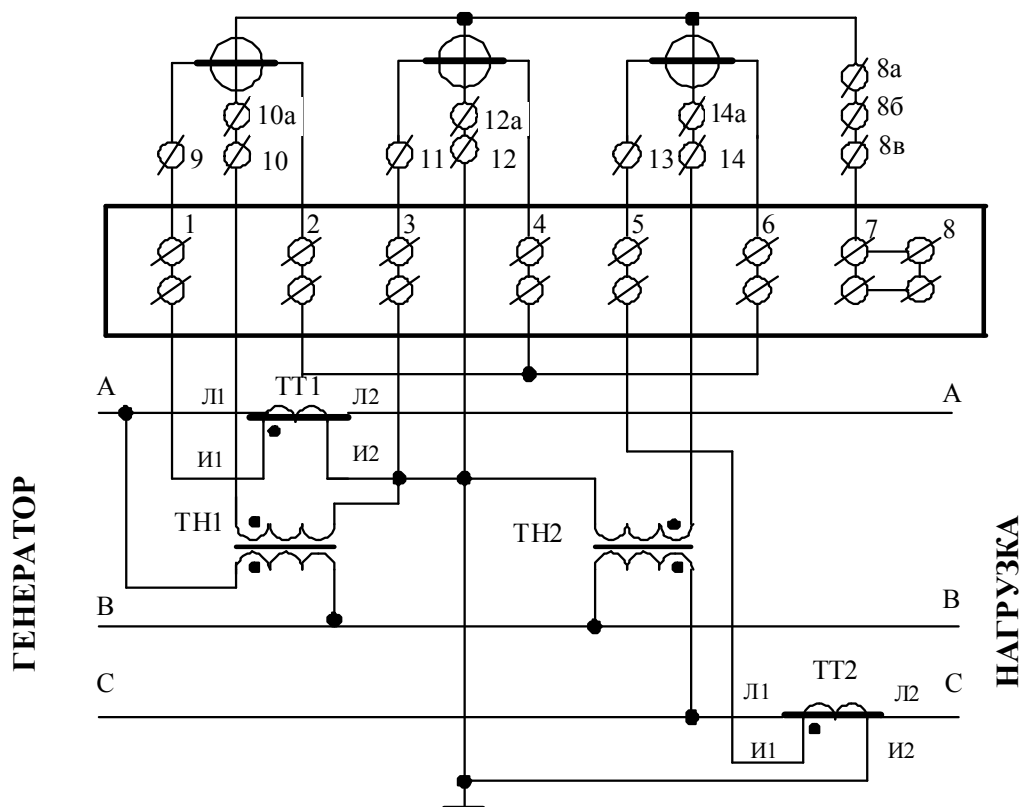
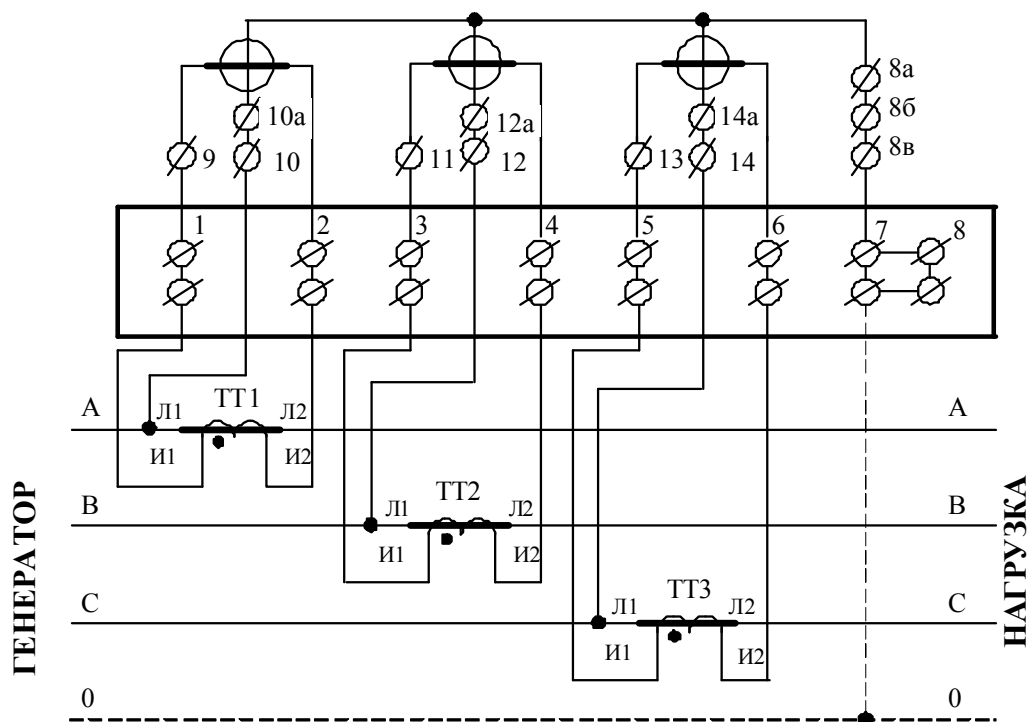


Рисунок Б.4 - Схема подключения счётчика к трёхфазной трёхпроводной сети с помощью двух трансформаторов напряжения и двух трансформаторов тока



Примечание - Одноименные выводы трансформаторов тока могут быть объединены и заземлены.

Рисунок Б.5 - Схема подключения счётчика к трёхфазной трёхпроводной или четырёхпроводной сети с помощью трёх трансформаторов тока

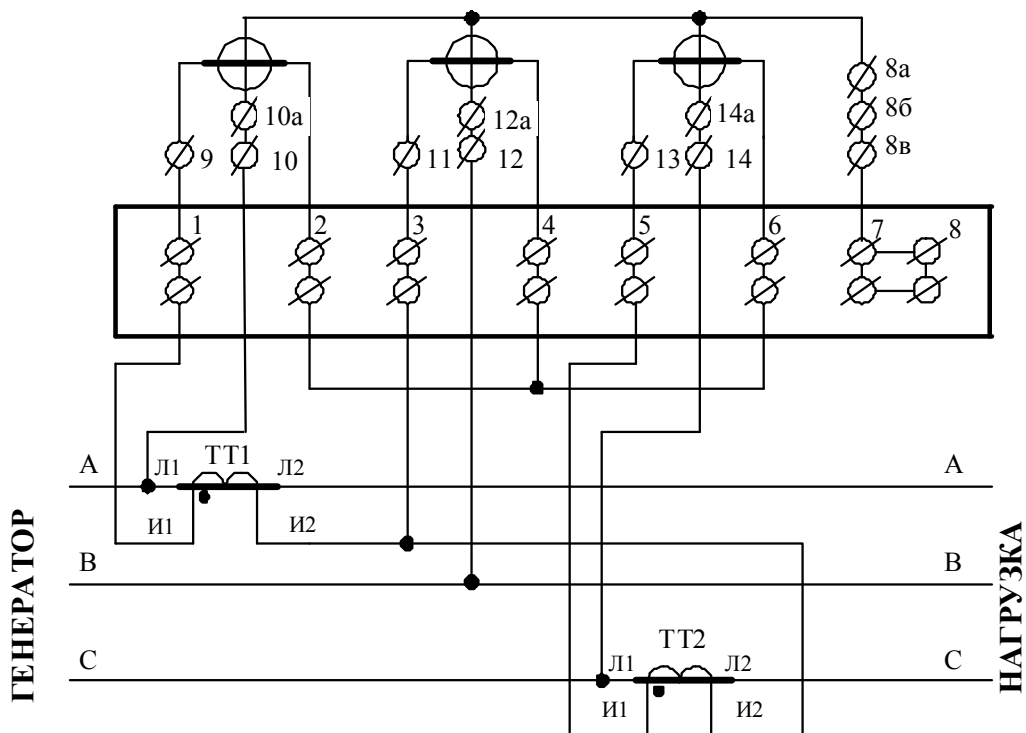
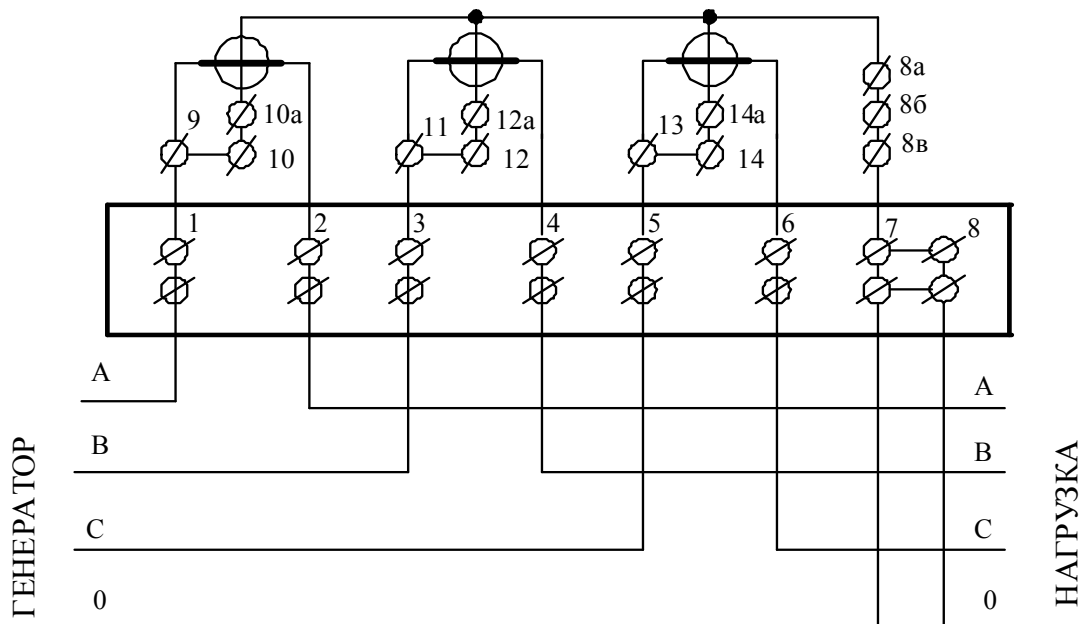


Рисунок Б.6 – Схема подключения счётчика к трёхфазной трёхпроводной сети с помощью двух трансформаторов тока



Примечание - Соединения 9-10, 11-12, 13-14 производятся перемычками, устанавливаемыми на заводе-изготовителе.

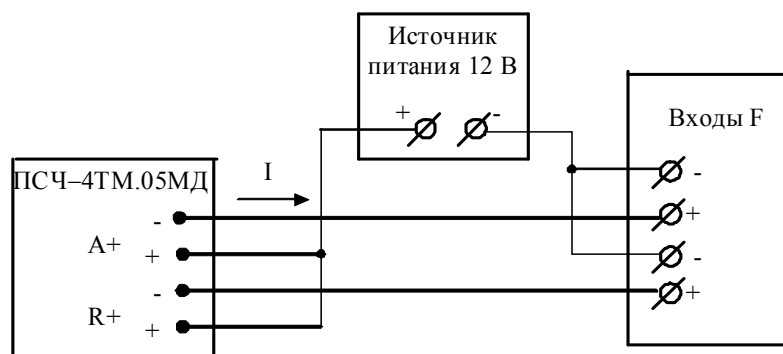
Рисунок Б.7 - Схема подключения счётчика непосредственного включения к трёхфазной четырёхпроводной сети





Контакт	Цепь	Полярность	Примечание
15	Цифровой вход	-	Постоянное напряжение от 0 до 30 В
16		+	
17	RS-485 линия В	-	Минимум +0,3 В при отсутствии обмена
18	RS-485 линия А	+	
19	Испытательный выход канала 0 (по умолчанию А+)	-	U _{макс} =30 В, I _{макс} =50 мА
20		+	
21	Испытательный выход канала 1 (по умолчанию R+)	-	U _{макс} =30 В, I _{макс} =50 мА
22		+	

Рисунок Б.8 - Расположение и назначение контактов колодки счетчика для подключения интерфейса RS-485, испытательных выходов, цифрового входа



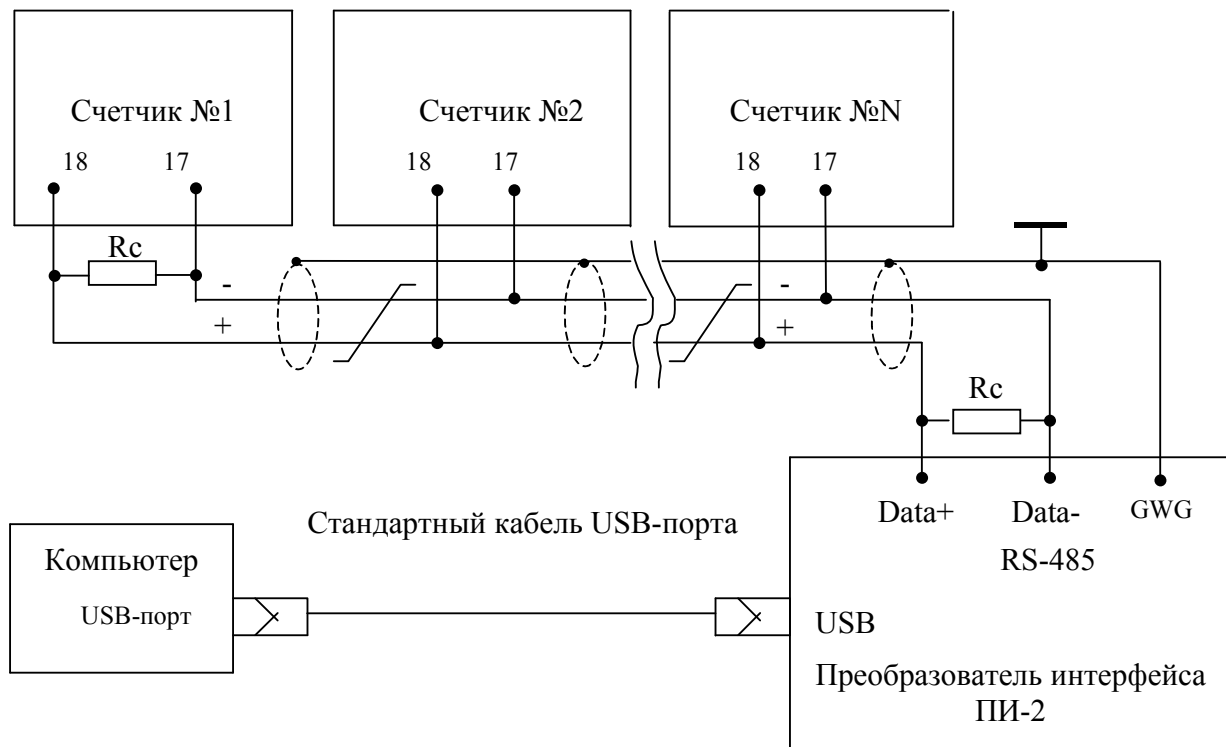
Значение I не должно превышать 30 мА и определяется нагрузкой по входу F устройства сбора данных

Рисунок Б.9 – Схема подключения испытательных выходов счетчика к устройству сбора данных



Приложение В (рекомендуемое)

Схемы подключения счетчиков к компьютеру



Примечания

- 1 R_c – согласующий резистор 120 Ом.
- 2 Монтаж вести экранированной витой парой с волновым сопротивлением $\rho=120$ Ом.
- 3 Допускается применение других преобразователей интерфейса, обеспечивающих автоматическое переключение направления передачи и устойчивую работу на выбранной скорости.
- 4 Если применяемый преобразователь интерфейса не имеет вывода GWG, то экран витой пары не подключается к преобразователю, но заземляется со стороны преобразователя.
- 5 Множественные соединения экрана витой пары с землей НЕДОПУСТИМЫ.
- 6 Постоянное напряжение между контактами «17» и «18» при подключенном преобразователе интерфейса, включенном счетчике и при отсутствии обмена по каналу связи должно быть не менее 0,3 В. Полярность напряжения должна соответствовать указанной на схеме.

Рисунок В.1- Схема подключения счетчиков к компьютеру через интерфейс RS-485

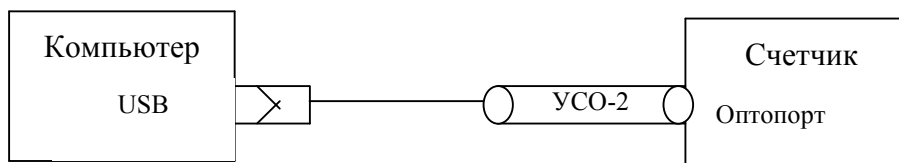


Рисунок В.2- Схема подключения счетчика к компьютеру через оптопорт



Приложение Г
(справочное)

Сообщения об ошибках и режимах управления нагрузкой

Таблица Г.1 - Сообщения об ошибках и способы их устранения

Номер ошибки	Описание	Способ устранения
Е-01	Низкое напряжение батареи встроенных часов	Ремонт. Заменить батарею.
Е-04	Неисправен внутренний термометр	Ремонт
Е-05	Неисправна энергонезависимая память параметров и данных	Ремонт
Е-06	Неисправна энергонезависимая память данных и журналов событий	Ремонт
Е-07	Неисправна энергонезависимая память 1-го массива профиля мощности	Ремонт
Е-08	Неисправна энергонезависимая память 2-го массива профиля мощности	Ремонт
Е-09	Ошибка контрольной суммы метрологически не значимой части ПО	Ремонт
Е-10	Ошибка 1-го массива заводских параметров	Ремонт при наличии ошибки Е-11
Е-11	Ошибка 2-го массива заводских параметров	Ремонт при наличии ошибки Е-10
Е-12	Ошибка массива расписания праздничных дней	Записать расписание через интерфейсы связи. При ошибке расписание не используется
Е-13	Ошибка массива тарифного расписания	Записать тарифное расписание через интерфейсы связи. При ошибке учет ведется по первому тарифу
Е-15	Ошибка текущего массива счетных импульсов от внешнего датчика	Очистить все массивы энергии (с потерей архивов учтенной энергии)
Е-16	Ошибка текущего массива энергии	Очистить все массивы энергии (с потерей архивов учтенной энергии)
Е-17	Ошибка сетевого адреса счетчика (короткого или расширенного)	Записать адрес через интерфейсы связи. При ошибке короткого адреса используется адрес по умолчанию 255. При ошибке расширенного адреса используется адрес по умолчанию, равный серийному номеру счетчика
Е-18	Ошибка массива программируемых флагов	Записать программируемые флаги через интерфейсы связи. При ошибке используется конфигурация как при выходе с предприятия-изготовителя
Е-19	Ошибка текущего указателя 1-го массива профиля мощности	Инициализировать 1-й массив профиля мощности



Продолжение таблицы Г.1 - Сообщения об ошибках и способы их устранения

Номер ошибки	Описание	Способ устранения
Е-20	Ошибка текущего указателя 2-го массива профиля мощности	Инициализировать 2-й массив профиля мощности
Е-21	Ошибка пароля 1-го уровня доступа	Записать пароль 1-го уровня доступа через интерфейсы связи. При ошибке используется пароль по умолчанию (шесть нулей)
Е-22	Ошибка пароля 2-го уровня доступа	Записать пароль 2-го уровня доступа через интерфейсы связи. При ошибке используется пароль по умолчанию (шесть нулей)
Е-23	Ошибка архивов максимумов мощности по 1-му массиву профиля	Очистить архивы интервальных или месячных максимумов мощности по 1-му массиву профиля
Е-24	Ошибка архивов максимумов мощности по 2-му массиву профиля	Очистить архивы интервальных или месячных максимумов мощности по 2-му массиву профиля
Е-25	Ошибка массива коэффициентов трансформации	Записать коэффициенты трансформации через интерфейсы связи. При ошибке используются единичные коэффициенты трансформации
Е-26	Ошибка параметров настройки интерфейса RS-485	Записать параметры через интерфейсы связи. При ошибке по умолчанию используется скорость 9600 бит/с с битом контроля четности
Е-27	Ошибка массива параметров измерителя качества	Записать параметры измерителя качества через интерфейсы связи
Е-28	Ошибка массива масок индикации	Записать маски индикации через интерфейсы связи
Е-29	Ошибка массива конфигурации испытательных выходов и цифрового входа	Записать конфигурацию испытательных выходов и цифрового входа через интерфейсы связи. При ошибке устанавливается режим формирования импульсов телеметрии как при выходе с предприятия-изготовителя
Е-31	Ошибка времени перехода на сезонное время	Записать параметры перехода на сезонное время через интерфейсы связи
Е-32	Ошибка параметра «Начало расчетного периода»	Записать начало расчетного периода через интерфейсы связи
Е-33	Ошибка параметра «Период индикации»	Записать период индикации через интерфейсы связи. При ошибке по умолчанию принимается равным 1 с
Е-34	Ошибка массива наименования точки учета	Записать наименование точки учета через интерфейсы связи
Е-35	Ошибка одного или нескольких архивов учтенной энергии	Очистить все архивы учтенной энергии (с потерей данных)



Продолжение таблицы Г.1 - Сообщения об ошибках и способы их устранения

Номер ошибки	Описание	Способ устранения
Е-36	Ошибка параметров измерителя потерь	Записать параметры измерителя потерь через интерфейсы связи
Е-37	Ошибка текущего массива энергии с учетом потерь	Очистить все архивы учтенной энергии (с потерей данных)
Е-38	Флаг поступления широковещательного сообщения	Это не ошибка, не индицируется, присутствует в слове состояния при чтении через интерфейсы связи
Е-40	Флаг аппаратной защиты записи памяти калибровочных коэффициентов	Это не ошибка, не индицируется, присутствует в слове состояния при чтении через интерфейсы связи.
Е-41	Ошибка расписания максимумов мощности	Записать расписание через интерфейсы связи. При ошибке максимум мощности не фиксируются
Е-42	Ошибка контрольной суммы метрологически значимой части ПО	Ремонт
Е-44	Ошибка параметров управления нагрузкой	Произвести переконфигурирование режимов управления нагрузкой. При ошибке управление нагрузкой не производится
Е-45	Ошибка расписания управления нагрузкой	Записать расписание через интерфейсы связи. При ошибке управление нагрузкой по расписанию не производится
Е-46	Ошибка параметра «Число периодов усреднения вспомогательных параметров»	Записать параметр через RS-485 или оптопорт. При ошибке по умолчанию используется число периодов 50 (1 секунда)
Е-47	Ошибка идентификатора счетчика	Записать идентификатор по интерфейсам связи
Е-51	Ошибка чередования фаз напряжения	Это не ошибка счетчика. Это ошибка подключения цепей напряжения. Поменять местами провода напряжений фаз В и С
Е-52	Ошибка параметров и текущего указателя третьего массива профиля мощности	Инициализировать третий массив профиля мощности
Е-53	Ошибка пароля третьего уровня доступа	Записать пароль третьего уровня доступа через интерфейсы связи. При ошибке используется пароль по умолчанию 333333 (шесть троек)
Е-54	Ошибка одной из статистических таблиц характеристик провалов и перенапряжений	Путем чтения через интерфейсы связи определить неисправную таблицу и произвести ее очистку



Таблица Г.2 - Сообщения режимов управления нагрузкой

Сообщения	Описание
OFF-01	Отключение нагрузки оператором
OFF-05	Отключение нагрузки при превышении температуры внутри счетчика значения +80 °С
OFF-11	Отключение нагрузки при превышении лимита мощности P+
OFF-13	Отключение нагрузки по расписанию управлению нагрузкой
OFF-15	Отключение нагрузки при превышении напряжения сети верхнего порогового значения в фазе 1
OFF-16	Отключение нагрузки при снижении напряжения сети ниже нижнего порогового значения в фазе 1
OFF-27	Отключение нагрузки при превышении лимита мощности P-
OFF-29	Отключение нагрузки при превышении лимита мощности Q+
OFF-31	Отключение нагрузки при превышении лимита мощности Q-
OFF-33	Отключение нагрузки при превышении напряжения сети верхнего порогового значения в фазе 2
OFF-34	Отключение нагрузки при снижении напряжения сети ниже нижнего порогового значения в фазе 2
OFF-36	Отключение нагрузки при превышении напряжения сети верхнего порогового значения в фазе 3
OFF-37	Отключение нагрузки при снижении напряжения сети ниже нижнего порогового значения в фазе 3
Отключение нагрузки при превышении лимита энергии за сутки	
OFF-48	A+ по сумме тарифов
OFF-49	A+ по тарифу 1
OFF-50	A+ по тарифу 2
OFF-51	A+ по тарифу 3
OFF-52	A+ по тарифу 4
OFF-57	A- по сумме тарифов
OFF-58	A- по тарифу 1
OFF-59	A- по тарифу 2
OFF-60	A- по тарифу 3
OFF-61	A- по тарифу 4
OFF-66	Q+ по сумме тарифов
OFF-67	Q+ по тарифу 1
OFF-68	Q+ по тарифу 2
OFF-69	Q+ по тарифу 3
OFF-70	Q+ по тарифу 4
OFF-75	Q- по сумме тарифов
OFF-76	Q- по тарифу 1
OFF-77	Q- по тарифу 2
OFF-78	Q- по тарифу 3
OFF-79	Q- по тарифу 4



Продолжение таблицы Г.2 - Сообщения режимов управления нагрузкой

Сообщения	Описание
Отключение нагрузки при превышении лимита энергии за расчетный период	
OFF-84	A+ по сумме тарифов
OFF-85	A+ по тарифу 1
OFF-86	A+ по тарифу 2
OFF-87	A+ по тарифу 3
OFF-88	A+ по тарифу 4
OFF-93	A- по сумме тарифов
OFF-94	A- по тарифу 1
OFF-95	A- по тарифу 2
OFF-96	A- по тарифу 3
OFF-97	A- по тарифу 4
OFF102	Q+ по сумме тарифов
OFF103	Q+ по тарифу 1
OFF104	Q+ по тарифу 2
OFF105	Q+ по тарифу 3
OFF106	Q+ по тарифу 4
OFF111	Q- по сумме тарифов
OFF112	Q- по тарифу 1
OFF113	Q- по тарифу 2
OFF114	Q- по тарифу 3
OFF115	Q- по тарифу 4
OFF-On	Разрешение включения нагрузки кнопками управления счетчика